

UDC

中华人民共和国国家标准

P



GB XXXXX—201X

装配式钢结构建筑技术规范

Technical code for assembled steel structure building

(征求意见稿)

201×-××-××发布

201×-××-××实施

中华人民共和国住房和城乡建设部
中华人民共和国国家质量监督检验检疫总局

联合发布

中华人民共和国国家标准

装配式钢结构建筑技术规范

Technical code for assembled steel structure building

GB XXXXX—201X

主编部门：中国建筑标准设计研究院有限公司

批准部门：中华人民共和国住房和城乡建设部

施行日期：201×年×月×日

中国建筑工业出版社

前 言

根据“住房和城乡建设部办公厅关于开展装配式钢结构建筑技术规范等 3 项标准规范编制工作的函”（建办标函[2016]909 号）要求，由中国建筑标准设计研究院有限公司会同有关单位开展了国家标准《装配式钢结构建筑技术规范》的编制工作。

本规范在编制过程中，经过广泛的调查研究，参考国际先进标准和相关技术指南，结合我国装配式钢结构建筑发展的需要，总结并吸收了国内外有关装配式钢结构技术和设计、应用的成熟经验，经过认真讨论和修改，完成了本规范的征求意见稿。

本规范共分 9 章和 X 个附录，主要技术内容包括：总则、术语、基本规定、建筑设计、集成设计、建筑部品构件生产与运输、施工与安装、验收、运营使用与维护。

本规范征求意见稿不得作为工程设计、制作、施工、验收及运营维护的依据。

本规范由住房和城乡建设部负责管理。由中国建筑标准设计研究院有限公司负责具体技术内容的解释。

欢迎各单位和个人对本规范（征求意见稿）提出宝贵意见和建议，以便编制组进一步修改完善。意见或建议请寄交：中国建筑标准设计研究院有限公司（地址：北京市海淀区首体南路 9 号主语国际 2 号楼，邮政编码：100048，邮箱：seaplanet@126.com）。

本规范主要编制单位、主要起草人和主要审查人：

主要编制单位：中国建筑标准设计研究院有限公司、住房和城乡建设部标准定额研究所、浙江东南网架股份有限公司、安徽鸿路钢结构（集团）股份有限公司、宝钢建筑系统集成有限公司、北京和能人居科技有限公司、北京恒通赛木科技有限公司、北京建筑大学、北京建谊投资发展(集团)有限公司、北京市建筑设计研究院有限公司、东南大学、哈尔滨工业大学、华东建筑设计研究院有限公司、南京旭建新型建材股份有限公司、清华大学、上海市机械施工集团有限公司、上海建工集团股份有限公司、上

海城建物资有限公司、上海市房地产科学研究院、上海市建筑建材业市场管理总站、天津大学、同济大学、西安建筑大学、浙江大学、浙江杭萧钢构股份有限公司、浙江精工钢构集团有限公司、中国钢结构协会、中国建筑金属结构协会、中建钢构有限公司、中建科技集团有限公司、中建三局集团有限公司、中冶建筑研究总院有限公司、中冶京诚工程技术有限公司、卓达房地产集团有限公司（本排名不分先后）。

主要起草人：

主要审查人：

目 次

1	总则	1
2	术语	2
3	基本规定	5
4	建筑设计	6
4.1	一般规定	6
4.2	建筑性能	6
4.3	模数协调	7
4.4	标准化设计	7
4.5	建筑平面与空间	8
4.6	设计协同与信息化	9
5	集成设计	10
5.1	一般规定	10
5.2	主体结构	10
5.3	围护系统	18
5.4	设备与管线	23
5.5	内装	25
6	建筑部品构件生产与运输	29
6.1	一般规定	29
6.2	结构构件生产	29
6.3	围护部品生产	31

6.4	内装部品生产	31
6.5	运输与堆放	32
7	施工与安装	34
7.1	一般规定	34
7.2	主体结构施工	34
7.3	围护部品安装	36
7.4	设备与管线安装	38
7.5	内装部品安装	40
8	验收	43
8.1	一般规定	43
8.2	主体结构验收	44
8.3	围护系统验收	45
8.4	设备与管线验收	47
8.5	内装验收	47
8.6	竣工验收	48
9	运营使用与维护	50
9.1	一般规定	50
9.2	主体结构使用与维护	50
9.3	围护系统使用与维护	51
9.4	设备与管线使用与维护	52
9.5	内装使用与维护	52

1 总则

1.0.1 为规范我国装配式钢结构建筑的建设，提高工业化设计与建造技术水平，符合国家“适用、经济、绿色、美观”的建筑方针，全面提高装配式钢结构建筑建设的环境效益、社会效益和经济效益，制定本规范。

1.0.2 装配式钢结构建筑建设应符合建筑全寿命期的可持续性原则，在装配式钢结构建筑的设计、生产运输、施工安装、验收和运营维护中贯彻执行国家技术经济政策，加强工业化生产全过程、全专业的管理和质量控制，做到安全适用、技术先进、经济合理、确保质量。

1.0.3 本规范适用于抗震设防烈度为 6 度到 9 度的装配式钢结构民用建筑及门式刚架钢结构建筑。

1.0.4 装配式钢结构建筑的设计、生产运输、施工安装、验收与运营维护，除应符合本规范外，尚应符合国家现行有关标准的规定。当其他标准与本规范冲突时，以本规范为准。

2 术语

2.1.1 装配式建筑 assembled building

装配式建筑是指用预制部品构件在工地装配而成的建筑。

2.1.2 装配式钢结构建筑 assembled steel structure buildings

钢结构建筑的结构系统、外围护系统、内装系统、设备与管线系统的主要部分采用预制构（部）件部品集成装配建造的建筑。

2.1.3 建筑系统集成 integration of building systems

以工业化建造方式为基础，实现建筑结构系统、外围护系统、内装系统、设备与管线系统一体化和策划、设计、生产、施工和运维一体化的集成设计建造方法。

2.1.4 建筑结构系统 building structure system

在装配式建筑中，将构件通过各种可靠的连接方式装配而成，用来承受各种荷载或者作用的空间受力体。

2.1.5 建筑内装系统 interior decoration system

建筑内部能够满足建筑使用要求的部分，主要包括楼地面、轻质隔墙、吊顶、内门窗和内装设备管线等。

2.1.1 建筑设备与管线系统 mechanical electric & pipeline system

满足建筑各种使用功能的设备和管线的总称，包括给排水设备及管线系统、供暖通风空调设备及管线系统、电气和智能化设备及管线系统等。

2.1.2 建筑外围护系统 enclosure system

围合成建筑室内空间，与室外环境分隔的非承重预制构件和部品，包括建筑外墙板、屋面、门窗、空调板和装饰件等。

2.1.3 部件 component

在工厂或现场预先制作完成，构成建筑结构的钢结构或其他结构构件的统称。

2.1.4 部品 parts

由两个或两个以上的建筑单一产品或复合产品在现场组装而成，构成建筑某一部位的一个功能单元，或能满足该部位一项或者几项功能要求的、非承重建筑结构类别的集成产品统称。包括屋顶、外墙板、幕墙、门窗、管道井、楼地面、隔墙、卫生间、厨房、阳台、楼梯和储柜等建筑外围护系统、建筑内装系统和建

筑设备与管线系统类别的部品。

2.1.5 装配式装修 assembled infill

采用干式工法，将工厂生产的内装系统的部品在现场进行组合安装的装修方式。

2.1.6 模数 module

选定的尺寸单位，作为尺度协调中的增值单位。

2.1.7 模数协调 modular coordination

应用模数实现尺寸协调及安装位置的方法和过程。

2.1.8 公差 tolerance

预制构（部）件和部品构件在制作、放线、安装时的允许偏差的数值。

2.1.9 优先尺寸 preferred size

从模数数列中事先筛选出的模数或扩大模数尺寸。

2.1.10 协同设计 design coordination

装配式建筑的建筑结构系统与建筑内装系统之间、各专业设计之间、生产制造过程各阶段之间的协同设计工作。

2.1.11 集成式厨房 integrated kitchen

主要采用干式工法装配，由楼地面、吊顶、墙面、厨柜、厨房设备及管线等进行系统集成，并满足炊事活动功能要求基本单元的模块化部品。

2.1.12 集成式卫生间 integrated bathroom

主要采用干式工法装配，由楼地面、墙板、吊顶、洁具设备及管线等系统集成的具有洗浴、洗漱、便溺等功能基本单元的模块化部品。

2.1.13 整体收纳 system cabinets

由工厂生产、现场装配的满足不同功能空间分类储藏要求的基本单元模块化部品。

2.1.14 标准化接口 standardization interface

包括建筑部品与公共管网系统连接、建筑部品与配管连接、配管与主管网连接、部品之间连接的部位，要求尺寸规格统一、模数协调。

2.1.15 装配式隔墙、吊顶和楼地面 assembled partition wall, ceiling and floor

由工厂生产的具有隔声、防火或防潮等性能且满足空间和功能要求的隔墙、

吊顶和楼地面等集成化部品。

2.1.16 管线分离 pipe&wire detached from skeleton

将设备及管线与建筑结构相分离，不在建筑结构中预埋设备及管线。

2.1.17 装配率 assembled ratio

装配式建筑中预制构件、建筑部品的数量（体积或面积）占同类构件或部品总数量（体积或面积）的比率。

2.1.18 钢结构体系 steel structure system

钢结构抵抗外部作用的构件组成方式。

2.1.19 钢框架结构 steel frame structure

由钢梁和钢柱为主要构件组成的承受竖向和水平作用的结构。

2.1.20 钢框架——支撑结构 steel braced frame structure

由钢框架和钢支撑或支撑构件共同承受竖向和水平作用的结构。

2.1.21 交错桁架结构 staggered truss framing structure

在建筑物横向的每个轴线上，平面桁架各层设置，而在相邻轴线上交错布置的结构体系。

2.1.22 钢筋桁架楼承板组合楼板 composite slabs with steel bar truss deck

钢筋桁架楼承板上现浇混凝土形成的组合楼板。

2.1.23 压型钢板组合楼板 composite slabs with profiled steel sheet

压型钢板上浇筑混凝土形成的组合楼板。

2.1.24 同层排水 same-floor drain

排水横支管布置在排水层或室外，器具排水管不穿楼层的排水方式。

2.1.25 模块化户内中水集成系统（简称户内中水系统） modular same -floor drainage&water saving system

采用户内中水模块代替排水横支管的建筑卫生间中水系统。

3 基本规定

3.1.1 装配式钢结构建筑应坚持标准化设计、工厂化生产、装配化施工、一体化装修、信息化管理和智能化应用，提高技术水平和工程质量，实现功能完整的建筑产品。

3.1.2 装配式钢结构建筑由结构系统、围护系统、内装系统、设备和管线系统组合集成，应按照通用化、模数化、标准化的要求，用系统集成的方法统筹设计、生产、运输、施工和运营维护，实现全过程的一体化。

3.1.3 装配式钢结构建筑应遵守模数协调和少规格、多组合的原则，在标准化设计的基础上实现系列化和多样化。

3.1.4 装配式钢结构建筑应采用适用的技术、工艺和装备机具，进行工厂化生产，建立完善的生产质量控制体系，提高部品构件的生产精度，保障产品质量。

3.1.5 装配式钢结构建筑应综合协调建筑、结构、机电、内装，制定相互协同的施工组织方案，采用适用的技术、设备和机具，进行装配式施工，保证工程质量，提高劳动效率。

3.1.6 装配式钢结构建筑宜运用建筑信息化技术，实现全专业、全产业链的信息化管理。

3.1.7 装配式钢结构建筑宜基于人工智能、互联网和物联网等技术，实现智能化应用，提升建筑使用的安全、便利、舒适和环保等性能。

3.1.8 装配式钢结构建筑应进行技术策划，以统筹规划设计、构件部品生产、施工安装和运营维护全过程，对技术选型、技术经济可行性和可建造性进行评估。按照保障安全、提高质量、提升效率的原则，确定可行的技术配置和适宜经济的建设标准。

3.1.9 装配式钢结构建筑应采用绿色建材和性能优良的系统化部品构件，因地制宜，采用适宜的节能环保技术，积极利用可再生能源，提高建设标准，提升建筑使用性能。

3.1.10 装配式钢结构建筑宜发挥结构优势，采用大柱距布置方式，满足建筑全寿命期的空间适应性要求；

3.1.11 装配式钢结构建筑应合理考虑钢结构构件防火、防腐要求，满足可靠性、安全性和耐久性等有关规定。

4 建筑设计

4.1 一般规定

4.1.1 装配式钢结构建筑应以建筑系统集成的方法统筹建筑全寿命期的规划设计、生产运输、施工安装、维护更新的全过程。

4.1.2 装配式钢结构建筑应以部品构件为基础，将结构系统、外围护系统、内装系统、设备和管线系统集成成为适用美观的建筑。

4.1.3 装配式钢结构建筑应采用模数和模数协调的方式进行设计、生产和装配。

4.1.4 装配式钢结构建筑应综合协调给水、排水、电气、燃气、供暖、通风、空调等设备系统设计，考虑安全运行和维修管理等要求。

4.2 建筑性能

4.2.1 装配式钢结构建筑应在建筑全寿命周期内满足适用性能、环境性能、经济性能、安全性能、耐久性能等综合要求，以提高建筑性能和建筑质量。

4.2.2 装配式钢结构建筑应综合考虑钢结构的材料特点，满足防火、防腐、隔声、热工及楼盖舒适度等要求：

1 装配式钢结构建筑的防火性能应符合现行国家标准《建筑设计防火规范》GB 50016 的规定。应在钢结构外表面涂敷或包覆不燃烧的防火材料，在钢管内部也可灌注混凝土等材料，延长钢构件的耐火极限。

2 建筑钢结构应根据环境条件、材质、结构形式、使用要求、施工条件和维护管理条件等进行防腐蚀设计，应符合现行行业标准《建筑钢结构防腐蚀技术规程》JGJ/T 251 的规定；

3 装配式钢结构建筑的隔声性能应符合现行国家标准《民用建筑隔声设计规范》GB50188 的规定。在钢构件可能形成声桥的部位，应采用隔声材料或重质材料填充或包覆，使相邻空间隔声指标达到设计标准。

4 装配式钢结构建筑的热工性能应符合现行国家标准《民用建筑热工设计规程》GB50176 的规定，并满足下列要求：

1) 外墙保温层宜设置在钢构件外侧，当钢构件外侧保温材料厚度受限制时，应进行露点验算；

2) 严寒地区、寒冷地区、夏热冬冷地区的围护结构保温层内侧宜设置隔汽

层；

3) 应采取措施减少热桥。当无法避免时，应使热桥部位内表面温度不低于室内空气露点温度；

5 装配式钢结构建筑应考虑楼盖的自振频率，楼盖舒适度应符合国家现行标准《混凝土结构设计规范》GB 50010 及《高层建筑混凝土结构技术规程》JGJ 3 的规定。

4.3 模数协调

4.3.1 装配式钢结构建筑应符合现行国家标准《建筑模数协调标准》GB/T50002 的规定，实现建筑的设计、生产、装配等活动的相互协调，以及建筑、结构、内装、设备管线等集成设计的相互协调。

4.3.2 装配式钢结构建筑设计应按照建筑模数制的要求，采用基本模数、扩大模数或分模数的设计方法。基本模数为 1M（1M=100mm）。

4.3.3 建筑物的开间或柱距、进深或跨度，宜采用水平基本模数数列和水平扩大模数数列，且水平扩大模数数列宜采用 2nM、3nM（n 为自然数）。

4.3.4 建筑物的高度、层高和门窗洞口高度等宜采用竖向基本模数数列和竖向扩大模数数列，且竖向扩大模数数列宜采用 nM，最小竖向模数不应小于 1/2M。梁、板、柱、墙等构件的截面、构造节点和构件的接口尺寸等宜采用分模数数列，分模数数列宜采用 M/10、M/5、M/2。

4.3.5 装配式钢结构建筑应遵循部品构件生产和装配的要求，考虑主体结构层间变形、密封材料变形能力、施工误差、温差变形等要求，实现建筑部品构件尺寸以及安装位置的公差协调。

4.3.6 建筑构件的规格应统筹考虑模数要求与原材料基材的规格，提高材料利用率，减少材料损耗。

4.4 标准化设计

4.4.1 装配式钢结构建筑应在模数协调的基础上，采用标准化的设计方法，提高模块、部品构件的重复使用率及通用性，满足工厂加工、现场装配的要求。

4.4.2 建筑单体标准化设计是对相似或相同体量、功能、机电系统和结构形式的建筑物采用标准化的设计方式。

4.4.3 功能模块标准化设计是对建筑单体中具有相同或相似功能的建筑空间及其组成构件（如住宅厨房、卫生间、楼电梯等等）时进行标准化设计。

4.4.4 部品构件的标准化设计采用标准化的预制工业化构件，形成具有一定功能的建筑部品系统，如储藏系统、整体厨房、整体卫浴、地板系统等。标准化的通用构件包括可在工厂内进行规模化生产的结构和围护构件，如墙板、梁、柱、楼板、楼梯、隔墙板等。

4.4.5 功能相同、相近建筑空间的层高宜统一，实现外墙、内墙、楼梯、门窗等竖向构件的尺寸标准统一。

4.4.6 装配式钢结构建筑宜优先采用标准化的集成式厨房与集成式卫浴，减少内装部品（集成式卫生间、集成式厨房、整体收纳等）的规格，提高复用率，提高耐久性，便于维护维修。

4.4.7 设备与管线系统宜选用工厂化的部品构件组合集成，减少规格，标准化接口、工厂化生产、装配化施工。

4.5 建筑平面与空间

4.5.1 装配式钢结构建筑应在模数协调的基础上，采用模块化方法。公共建筑采用楼电梯、公共卫生间、基本单元等标准模块进行组合设计，居住建筑采用楼电梯、基本户型、集成式厨房、集成式卫生间等功能模块进行组合设计。

4.5.2 装配式钢结构建筑应遵循“少规格，多组合”的设计原则，综合考虑平面的承重构件布置和梁板划分、立面的基本元素组合、可实施性等要求。

4.5.3 模块化设计应充分考虑模块的可拼接性以及拼接后结构性能的合理性、建筑平面的可调整和设备、管线的优化组合。模块拼合有困难时，可以利用非模数化的插入距或特殊的衔接单元来实现。

4.5.4 平面和空间设计宜采用具有统一模块化与标准化接口的部品构件。

4.5.5 装配式钢结构建筑平面设计应符合下列要求：

- 1** 布局宜与结构布置、部品构件选型相协调；
- 2** 平面几何形状宜规则平整，宜以连续柱跨为基础布置，柱距尺寸按模数统一；
- 3** 楼电梯交通核及设备管井等宜独立集中设置；
- 4** 机电设备管线平面布置应避免交叉；

5 房间分隔应与结构柱网设置相契合；

6 应合理选用抗侧力构件形式、合理布置抗侧力构件位置，以减少对使用功能、立面造型及门窗开启的影响。

4.5.6 装配式钢结构建筑宜通过建筑体量、材质肌理、色彩等变化，形成丰富多样的立面效果，减少装饰构件。

4.5.7 装配式钢结构建筑剖面设计应结合建筑功能考虑主体结构、设备管线、装饰装修的要求，确定合理的层高、净高尺寸。

4.6 设计协同与信息化

4.6.1 装配式钢结构建筑应满足设计、生产、施工、维护等综合协同设计的要求。

4.6.2 装配式钢结构建筑设计应按照一体化设计原则，满足建筑、结构、给水、排水、燃气、供暖、通风与空调、电气、智能化等各专业之间设计协同的要求，保证装配式钢结构建筑设计的完整性和系统性。

4.6.3 信息化协同平台应能够全面表达装配式钢结构建筑设计阶段各专业的空间关系，实现专业内及专业间的数据关联性。

4.6.4 装配式钢结构建筑应建立完善的部品构件生产管理系统，建立部品构件生产信息数据库，用于记录部品构件生产关键信息，追溯、管理生产质量及生产进度。

4.6.5 装配式钢结构建筑在设计、生产、施工和运维等阶段应共享数据信息，实现装配式建筑建设全过程动态可追溯、数字量化、科学系统的管理和控制，提升一体化管理水平。

4.6.6 对于结构或施工工艺复杂的钢结构，宜使用建筑信息模型技术，对施工全过程及关键工艺进行信息化模拟。

5 集成设计

5.1 一般规定

5.1.1 装配式钢结构建筑统筹建筑结构、机电设备、部品构件、装配施工、装饰装修，进行一体化集成设计。

5.1.2 装配式钢结构建筑的集成设计应按照下列要求进行：

- 1 采用通用化、模数化、标准化设计方式，积极应用建筑信息模型技术；
- 2 各项建筑功能及细节构造应在设计初期进行考虑；
- 3 从方案设计到深化设计的各个阶段，应进行主体结构、围护系统、设备与管线及内装之间的协同设计；
- 4 设计初期应考虑到建筑全生命周期中从部品构件生产到后期运营维护的所有因素，从而最大限度地提高设计效率、降低生产成本。

5.2 主体结构

5.2.1 装配式钢结构建筑的结构设计应符合下列规定：

1 装配式钢结构建筑的结构设计应符合现行国家标准《工程结构可靠性设计统一标准》GB50153 的规定，结构的设计使用年限不应少于 50 年，其安全等级不应低于二级；

2 装配式钢结构建筑，应按现行国家标准《建筑工程抗震设防分类标准》GB 50223 的规定确定其抗震设防类别，并应按照现行国家标准《建筑抗震设计规范》GB 50011 进行抗震设防设计；

3 装配式钢结构建筑荷载和效应的标准值、荷载分项系数、荷载效应组合、组合值系数应满足现行国家标准《建筑结构荷载规范》GB 50009 的规定；

4 装配式钢结构的结构构件设计应符合现行国家标准《钢结构设计规范》GB 50017、《钢管混凝土结构技术规范》GB 50936 的规定。

5.2.2 钢材的选用应综合考虑构件的重要性和荷载特征、结构形式和连接方法、应力状态、工作环境以及钢材品种和厚度等因素，合理地选用钢材牌号、质量等级及其性能要求，并应在设计文件中完整地注明对钢材的技术要求。在工程需要时，可采用耐候钢、耐火钢、高强钢等高性能钢材。

5.2.3 装配式钢结构建筑的结构体系应符合下列规定：

- 1 应具有明确的计算简图和合理的地震作用传递途径；
- 2 应具有必要的承载能力，足够大的刚度，良好的变形能力和消耗地震能量的能力；
- 3 应避免因部分结构或构件的破坏而导致整个结构丧失承受重力荷载、风荷载和地震作用的能力；
- 4 对可能出现的薄弱部位，应采取有效的加强措施。

5.2.4 装配式钢结构建筑的结构布置应符合下列要求：

- 1 结构平面布置宜规则、对称、应尽量减少因刚度、质量不对称造成结构扭转；
- 2 结构的竖向布置宜保持刚度、质量变化均匀，避免出现突变和薄弱层；
- 3 结构布置考虑温度效应、地震效应、不均匀沉降等因素，需设置伸缩缝、抗震缝、沉降缝时，满足伸缩、抗震与沉降的功能要求；
- 4 结构布置应与建筑功能相协调，大开间或跃层时的柱网布置，支撑、剪力墙等抗侧力构件的布置，次梁的布置等，均宜经比选、优化并与建筑设计协调确定。

5.2.5 装配式钢结构建筑可根据建筑功能用途、建筑物高度以及抗震设防烈度等条件选择下列结构体系：

- 1 钢框架结构；
- 2 钢框架—支撑结构；
- 3 钢框架—延性墙板结构；
- 4 筒体结构；
- 5 巨型结构；
- 6 交错桁架结构；
- 7 门式刚架结构。

5.2.6 除门式刚架结构外，重点设防类和标准设防类装配式钢结构建筑适用的最大高度应符合表 5.2.6 的规定。

表 5.2.6 装配式钢结构适用的最大高度（m）

结构体系	6 度	7 度	7 度	8 度		9 度
	(0.05g)	(0.10g)	(0.15g)	(0.20g)	(0.30g)	(0.40g)
钢框架	110	110	90	90	70	50

钢框架-中心支撑	220	220	200	180	150	120
钢框架-偏心支撑	240	240	220	200	180	160
钢框架-屈曲约束支撑						
钢框架-延性墙板						
筒体 (框筒、筒中筒、桁架筒、束筒) 巨型框架	300	300	280	260	240	180
交错桁架	90	60	60	40	40	—

- 注： 1 房屋高度指室外地面到主要屋面板板顶的高度（不包括局部突出屋顶部分）；
 2 超过表内高度的房屋，应进行专门研究和论证，采取有效的加强措施；
 3 交错桁架结构不得用于 9 度区；
 4 表格中数据适用于整体式楼板的情况；
 5 表中适用于钢柱或钢管混凝土柱。

5.2.7 除门式刚架结构外，装配式钢结构建筑的高宽比不宜大于表 5.2.7 的规定。

表 5.2.7 装配式钢结构建筑适用的最大高宽比

6 度	7 度	8 度	9 度
6.5	6.5	6.0	5.5

- 注： 1 计算高宽比的高度从室外地面算起。
 2 当塔形建筑底部有大底盘时，计算高宽比的高度从大底盘顶部算起。

5.2.8 除门式刚架结构外，在风荷载或多遇地震标准值作用下，楼层层间最大水平位移与层高之比不宜大于 1/250（采用钢管混凝土柱时不宜大于 1/300）；同时，层间位移角不应大于围护系统的容许变形能力。装配式钢结构住宅风荷载作用下的楼层层间最大水平位移与层高之比尚不应大于 1/300。

5.2.9 高度不小于 80m 的装配式钢结构住宅以及高度不小于 150m 的其他装配式钢结构建筑应满足风振舒适度要求。在现行国家标准《建筑结构荷载规范》GB50009 规定的 10 年一遇的风荷载标准值作用下，结构顶点的顺风向和横风向振动最大加速度计算值不应大于表的限值。结构顶点的顺风向和横风向振动最大加速度，可按现行国家标准《建筑结构荷载规范》GB50009 的有关规定计算，也可通过风洞试验结果判断确定。计算时钢结构阻尼比宜取 0.01~0.015。

表 5.2.9 结构顶点的顺风向和横风向风振加速度限值

使用功能	a_{lim}
住宅、公寓	0.20m/s ²
办公、旅馆	0.28m/s ²

5.2.10 除门式刚架结构外，装配式钢结构建筑的整体稳定性应符合下列规定：

1 框架结构应满足下式要求：

$$D_i \geq 5 \sum_{j=i}^n G_j / h_i \quad (i=1, 2, \dots, n) \quad (5.2.10-1)$$

2 框架—支撑结构、框架—延性墙板结构、筒体结构和巨型框架结构应满足下式要求：

$$EJ_d \geq 0.7H^2 \sum_{i=1}^n G_i \quad (5.2.10-2)$$

式中： D_i ——第 i 楼层的抗侧刚度 (kN/mm)；可取该层剪力与层间位移的比值；

h_i ——第 i 楼层层高 (mm)；

G_i, G_j ——分别为第 i, j 楼层重力荷载设计值 (kN)，取 1.2 倍的永久荷载标准值与 1.4 倍的楼面可变荷载标准值的组合值；

H ——房屋高度 (mm)；

EJ_d ——结构一个主轴方向的弹性等效侧向刚度 (kN·mm²)，可按倒三角形分布荷载作用下结构顶点位移相等的原则，将结构的侧向刚度折算为竖向悬臂受弯构件的等效侧向刚度。

5.2.11 装配式钢结构建筑采用门式刚架结构时，应按照现行国家标准《门式钢架轻型房屋钢结构技术规范》GB51022 的规定进行设计、制作、安装和验收。

5.2.12 装配式钢结构建筑采用钢框架结构时，结构设计应符合下列规定：

1 钢框架结构设计应符合现行国家标准的有关规定，对高层装配式钢结构建筑的设计尚应符合现行行业标准《高层民用建筑钢结构技术规程》JGJ 99 的规定；

2 梁与柱的连接宜采用加强型连接 (图 5.2.12-1~图 5.2.12-4)，有依据时也可采用其它形式；

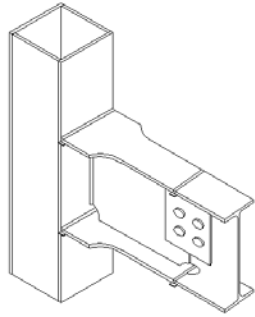


图 5.2.12-1 梁翼缘扩翼式连接

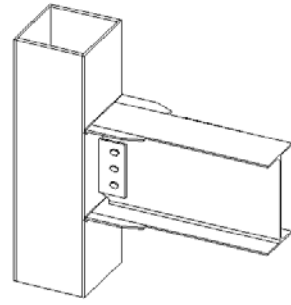


图 5.2.12-2 梁翼缘局部加宽式连接

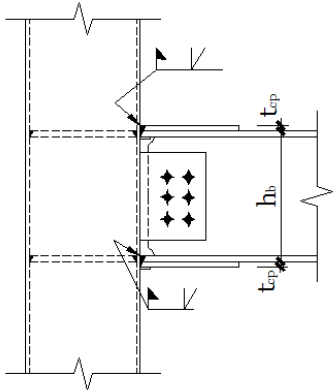


图 5.2.12-3 梁翼缘盖板式连接

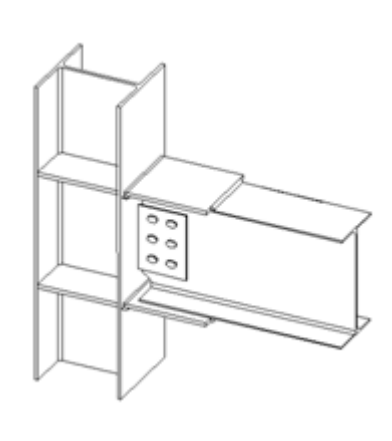


图 5.2.12-4 梁翼缘板式连接

- 3 在罕遇地震作用下可能出现塑性铰处，梁的上下翼缘均应设侧向支撑点；
- 4 对于层数不超过 6 层且抗震设防烈度不超过 8 度的装配式钢结构建筑，当建筑设计要求室内不外露结构轮廓时，框架柱可采用由热轧（焊接）H 型钢与剖分 T 型钢组成的异型柱截面（图 5.2.12-5）；当有可靠依据时，适用高度可适当增加；

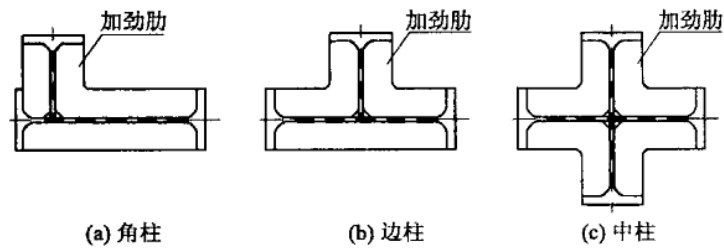


图 5.2.12-5 钢框架异型柱组合截面

5.2.13 装配式钢结构建筑采用钢框架——支撑结构时，结构设计应符合下列规定：

- 1 钢框架——支撑结构设计应符合现行国家标准的有关规定，对高层装配式钢结构建筑的设计尚应符合现行行业标准《高层民用建筑钢结构技术规程》JGJ

99 的规定；

2 当支撑翼缘朝向框架平面外，且采用支托式连接时（图 5.2.13-1a、b），其平面外计算长度可取轴线长度的 0.7 倍；当支撑腹板位于框架平面内时（图 5.2.13-1c、d），其平面外计算长度可取轴线长度的 0.9 倍；

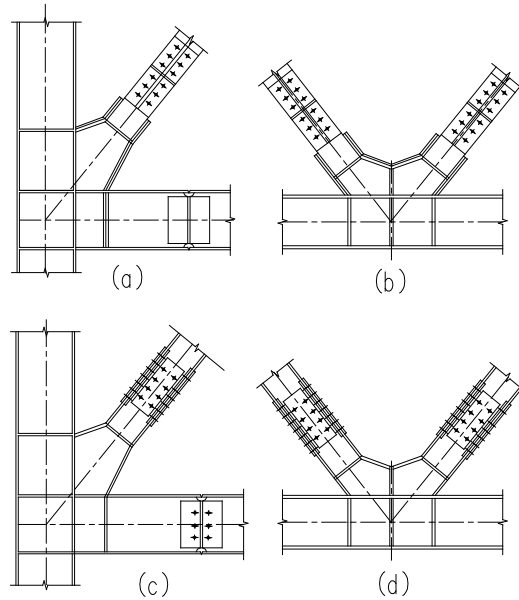


图 5.2.13-1 支撑与框架的连接

3 当支撑采用节点板进行连接（图 5.2.13-2）时，在支撑端部与节点板约束点连线之间应留有 2 倍节点板厚的间隙，且应进行下列验算：

- 1) 支撑与节点板间焊缝的强度验算；
- 2) 节点板自身的强度和稳定验算；
- 3) 连接板与梁柱间焊缝的强度验算；

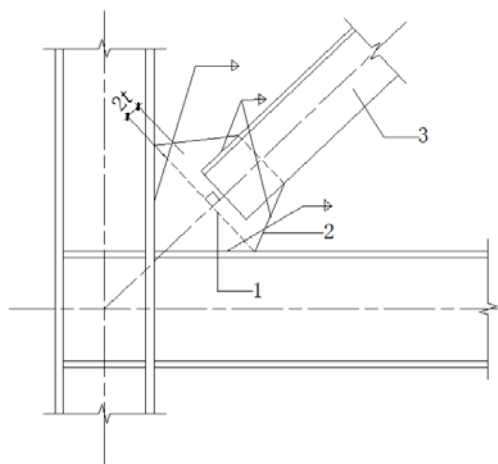


图 5.2.13-2 组合支撑杆件端部与单壁节点板的连接

1—假设约束；2—单壁节点板；3—组合支撑杆； t —节点板的厚度

4 装配式钢结构住宅中，消能梁段与支撑连接的下翼缘处无法设置侧向支撑时，应采取其他可靠措施保证连接处能够承受不小于梁段下翼缘轴向极限承载力 6% 的侧向集中力。

5.2.14 装配式钢结构建筑采用钢框架——延性墙板结构时，结构设计应符合下列规定：

1 钢板剪力墙和钢板组合剪力墙的设计应符合现行行业标准《高层民用建筑钢结构技术规程》JGJ 99 和《钢板剪力墙技术规程》JGJ/T 380 的规定；

2 内嵌竖缝混凝土剪力墙的设计应符合现行行业标准《高层民用建筑钢结构技术规程》JGJ 99 的规定；

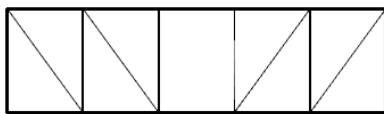
3 当采用钢板剪力墙时，应考虑竖向荷载对钢板剪力墙性能的不利影响；当采用开竖缝的钢板剪力墙且层数不高于 18 层时，可不考虑竖向荷载对钢板剪力墙性能的不利影响。

5.2.15 交错桁架结构的设计应符合下列规定：

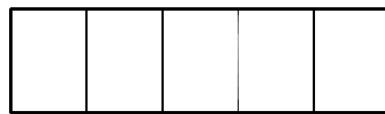
1 交错桁架钢结构的设计应符合现行行业标准《交错桁架钢结构设计规程》JGJ/T 329 的规定；

2 当桁架设置成奇数榀时，应注重控制层间刚度比；当桁架设置成偶数榀时，应注重控制水平荷载作用下的偏心影响；

3 桁架可采用混合桁架（图 5.2.15-1a）和空腹桁架（图 5.2.15-1b）两种形式，设置走廊处可不设斜杆；



(a)混合桁架



(b)空腹桁架

图 5.2.15-1 桁架形式

4 当底层局部无落地桁架时，应在底层对应轴线及相邻两侧设横向支撑（图 5.2.15-2）

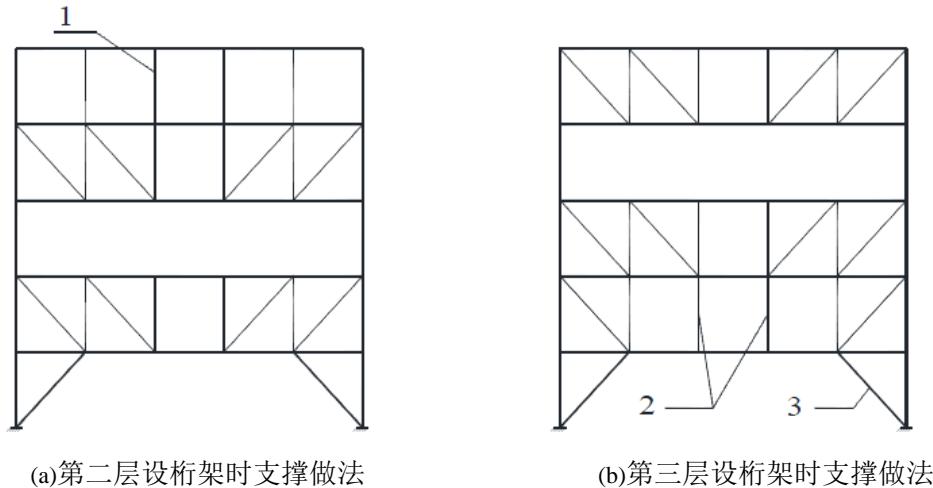


图 5.2.15-2 支撑、吊杆、立柱

1——顶层立柱；2——二层吊杆；3——横向支撑

5 交错桁架的纵向可采用钢框架结构、钢框架——支撑结构、钢框架——延性墙板结构或其他可靠结构形式。

5.2.16 装配式钢结构建筑的构件之间的连接设计应符合下列规定：

- 1 抗震设计时，连接设计应符合构造措施要求，按弹塑性设计，连接的极限承载力应大于构件的全塑性承载力；
- 2 连接构造应体现装配化的特点，连接形式可采用螺栓连接或焊接；
- 3 连接节点的形式不应对其他专业或使用功能有影响；
- 4 在有可靠依据时，梁柱可采用全螺栓连接的半刚性连接，结构计算应考虑节点转动刚度的影响。

5.2.17 除门式刚架结构外，装配式钢结构建筑的楼板应符合下列规定：

- 1 楼板可选用工业化程度高的压型钢板组合楼板、钢筋桁架楼承板组合楼板、钢筋桁架混凝土叠合楼板、预制带肋底板混凝土叠合楼板（PK 板）及预制预应力空心板叠合楼板（SP 板）等；
- 2 楼板应与钢结构主体进行可靠连接；
- 3 抗震设防烈度为 6、7 度且房屋高度不超过 28m 时，可采用装配式楼板（全预制楼板）或其它轻型楼盖，当有可靠依据时，建筑高度可增加至 50m，并应采取下列措施之一保证楼板的整体性：
 - 1) 设置水平支撑；
 - 2) 加强预制板之间的连接性能；

3) 增设带有钢筋网片的混凝土后浇层;

4) 其他可靠方式;

4 装配式钢结构建筑可采用装配整体式楼板(混凝土叠合板),但表 5.2.6 中的高度限值应适当降低;

5 楼盖舒适度应符合国家现行标准《混凝土结构设计规范》GB 50010 及《高层建筑混凝土结构技术规程》JGJ 3 的要求。

5.2.18 装配式钢结构建筑的楼梯应符合下列规定:

1 可采用装配式混凝土楼梯,也可采用梁式钢楼梯;当采用钢楼梯时踏步宜采用预制混凝土板;

2 楼梯宜与主体结构柔性连接,不宜参与整体受力。

5.2.19 装配式钢结构建筑的地下室和基础应符合下列规定:

1 超过 12 层时,宜设置地下室,其基础埋置深度,当采用天然地基时,不宜小于房屋总高度的 1/15,当采用桩基时,桩承台埋深不宜小于房屋总高度的 1/20;

2 设置地下室时,竖向连续布置的支撑、抗震墙板等抗侧力构件应延伸至基础,当地下室对于局部抗侧力构件的设置有影响时,可移动至相邻跨设置;

3 当地下室不小于两层,且嵌固端在地下室顶板时,延伸至地下室底板的钢柱脚可采用铰接或刚接,当采用刚接时可不考虑连接系数。

5.2.20 对于设防烈度 8 度(0.3g)及以上地区的装配式钢结构建筑,可采用隔震或消能减震结构,相关技术要求应按现行国家标准《建筑抗震设计规范》GB50011 和现行行业标准《建筑消能减震技术规范》JGJ297 执行。

5.2.21 钢结构应进行防火和防腐设计,并应符合国家现行标准《建筑设计防火规范》GB 50016 及《建筑钢结构防腐技术规程》JGJ/T 251 的规定。

5.2.22 当有可靠依据时,通过相关论证,可采用新型构件、节点及结构体系。

5.3 围护系统

5.3.1 围护系统宜采用建筑、结构、保温、装饰等一体化协同设计,并应与内装部品、设备与管线协调,预留安装条件。

5.3.2 在正常使用和维护下,公共建筑及除住宅外的居住建筑,围护系统的使用年限不应低于 25 年;住宅建筑,围护系统的使用年限应与主体结构相协调。

5.3.3 围护系统的设计应考虑以下内容：

- 1 围护系统的类型及安全性、功能性、耐久性技术性能要求；
- 2 外墙板部品的尺寸规格、轴线分布、门窗位置和洞口尺寸；
- 3 屋面板部品的支承结构、面板尺寸规格；
- 4 围护系统的吊挂或放置重物要求及相应的加强措施；
- 5 围护系统的连接、接缝及门窗洞口等部位的构造节点。

5.3.4 围护系统的外观设计应综合考虑装配式钢结构建筑的建筑风格、饰面颜色与材料质感等细部设计要求，并满足建筑外观多样化和经济美观的要求。

5.3.5 围护系统宜采用轻质材料，并宜符合因地制宜、就地取材、优化组合的原则采用装配式围护结构干法施工形式。

5.3.6 围护系统应根据装配式钢结构建筑所在地区的气候条件、使用功能、抗震设防等综合确定下列性能要求：

- 1 安全性要求，包括：抗风性能、抗震性能、耐撞击性能、防火性能；
- 2 功能性要求，包括：水密性能、气密性能、隔声性能、热工性能；
- 3 耐久性要求。

5.3.7 当围护系统有特殊需要时，还应满足安装太阳能设施、雨水收集和绿化等功能要求。

5.3.8 外墙围护系统宜进行墙面整体防水；屋面围护系统应根据装配式钢结构建筑的屋面防水等级进行防水设防，并应具有良好的排水功能。

5.3.9 外墙围护系统应根据不同的建筑类型及结构形式选择适宜的系统类型，外墙围护系统中外墙板部品可采用内嵌式、外挂式、嵌挂结合三种形式，并宜分层悬挂或承托。外墙围护系统可选用下列类型：

1 预制墙板类；

1) 整间板体系，包括：预制混凝土外挂墙板、拼装大板等；

2) 条板体系，包括：预制混凝土外墙板、蒸压加气混凝土板、复合夹芯条板等；

2 现场组装骨架类；

1) 钢龙骨组合外墙体系；

2) 木骨架组合外墙体系；

3 建筑幕墙类。

5.3.10 外墙板部品与主体结构的连接应符合下列规定：

1 连接节点应牢固可靠、传力简捷、构造合理，承载能力极限状态下，连接节点不应发生破坏；

2 连接部位应采用柔性连接的方式，以保证外墙板部品应能适应主体结构的层间位移，当主体结构承受 50 年重现期风荷载或多遇地震作用标准值时，外墙板部品不应因为层间变形而发生开裂、起鼓、零件脱落等损坏；在主体结构的层间位移角变形量达到 1/100 时，外墙体部品不能发生掉落；

3 节点设计应便于工厂加工、现场安装就位和调整；

4 连接件的耐久性应满足使用年限要求。

5.3.11 外墙板部品的接缝应符合下列规定：

1 外墙板部品的接缝等防水薄弱部位应采用材料防水、构造防水相结合的做法；

2 外墙板部品间或墙板部品与主体结构的板缝应采取性能匹配的弹性密封材料填塞、封堵；外墙板部品在正常使用下，接缝处的弹性密封材料不应破坏；

3 接缝处以及与梁、板、柱的连接处应设置防止形成热桥的构造措施。

5.3.12 围护部品中外门窗应采用在工厂生产的标准化系列部品，外门窗应与墙体部品可靠连接，门窗宜采用企口、预埋副框或预埋件等方法固定，接缝的气密性和水密性标准不应低于外门窗的标准。

5.3.13 预制混凝土外挂墙板类应符合下列规定：

1 预制混凝土外墙挂板所用材料包括不限于混凝土、钢筋、钢材、夹心外墙板中内外叶墙板拉结件、外墙板接缝处密封材料等，各类材料应符合现行行业标准《装配式混凝土结构技术规程》JGJ 1 的规定。

2 预制混凝土外挂墙板的高度不宜大于一个层高，可划分为整间板体系、横条板体系、竖条板体系等；各体系的板型划分及设计参数应满足挂板尺寸及适用范围的要求，规格及重量应满足工厂生产，车辆运输和施工吊装的要求。

3 预制混凝土外挂墙板的防火性能应满足现行国家标准《建筑设计防火规范》GB 50016 的相关要求。夹心保温外墙板的整体防火性能应符合外围护非承重墙体耐火极限要求，当中间保温材料的燃烧性能为 B₁ 或 B₂ 级时，内、外叶墙

板的厚度不应小于 50mm。

4 预制混凝土外挂墙板露明的金属支撑构件及墙板内侧与梁、柱及楼板间的调整间隙，应采用 A 级防火材料进行封堵，封堵构造的耐火极限不低于墙体的耐火极限，封堵材料在耐火极限内不开裂，不脱落。

5 预制混凝土外挂墙板采用面砖、石材等块材饰面时，宜在生产时与墙板采用反打成型工艺制作，并应符合下列规定：

- 1) 采用反打成型工艺的石材饰面，石材的厚度应不小于 25mm；
- 2) 石材背面应采用不锈钢卡件与混凝土实现机械锚固；
- 3) 石材的质量及连接件固定数量应满足设计要求；
- 4) 面砖应选择背面设有粘结后防止脱落措施的材料。

5.3.14 蒸压加气混凝土外墙板采用内嵌式、外挂式和内嵌外挂组合式等形式，应根据建筑的使用功能确定。板材的性能、连接构造、板缝构造等要求应符合现行行业标准《蒸压加气混凝土建筑应用技术规程》JGJ/T 17 的有关规定，并应符合下列规定：

1 蒸压加气混凝土板材的布置形式（横板、竖板、拼装大板）应满足建筑的开间和层高模数尺寸的要求，避免出现非模数及非标准的特殊规格板材；

2 蒸压加气混凝土外墙板的强度等级，用于高层建筑不应低于 A3.5，用于多层建筑不宜低于 A3.0；

3 当采用竖墙板和拼装大板时，应分层承托；当采用横板时，应按一定高度由主体结构承托；

4 加气混凝土板外墙可根据技术条件确定适宜的安装方式：钩头螺栓法、滑动螺栓法、内置锚法、摇摆型工法；

5 蒸压加气混凝土板外墙应做饰面防护层；

6 蒸压加气混凝土板外墙面及有防潮要求的内墙面应用专用防水界面剂进行封闭处理；

7 用于民用建筑外墙，宜采用单一材料的蒸压加气混凝土外墙板涂料饰面，对于热工性能要求高的地区，也可采用蒸压加气混凝土外墙板与其他轻型保温装饰板组成的复合墙板。

5.3.15 钢龙骨组合外墙应符合下列要求：

1 竖向龙骨通过上下导轨与主体结构连接，龙骨与导轨采用自钻自攻螺钉或不锈钢拉铆钉连接，导轨与主体结构采用射钉或膨胀螺栓连接，且射钉或膨胀螺栓宜采用双排错位布置；

2 钢龙骨双面热浸镀锌量不应小于 $100\text{g}/\text{m}^2$ ，双面镀锌层厚度不应小于 $14\mu\text{m}$ ；

3 导轨和门窗洞边竖向龙骨壁厚不宜小于 1.0mm ；

4 龙骨截面型号、间距及与导轨间连接计算应符合现行国家标准《冷弯薄壁型钢结构技术规范》GB 50018 的规定。

5.3.16 木骨架组合外墙体系应符合下列规定：

1 非承重木骨架组合外墙的适用范围应符合现行国家标准《建筑设计防火规范》GB 50016 及《木骨架组合墙体技术规范》GB 50361 的规定。

2 木骨架组合外墙与主体结构之间应采用连接件进行连接。连接件应符合现行国家标准的有关规定。当墙体的连接件采用钢材时，除不锈钢及耐候钢外，其他钢材应进行表面热浸镀锌处理、富锌涂料处理或采取其他有效的防腐防锈措施。

3 木骨架组合外墙内侧的墙面材料宜采用普通型、耐火型或耐水型纸面石膏板。外墙外侧墙面材料宜选用耐水型纸面石膏板或水泥纤维板材等材料。

4 木骨架组合外墙填充材料的燃烧性能应为 A 级。木骨架组合外墙保温隔热材料宜采用岩棉、矿棉或玻璃棉等。隔声吸声材料宜采用岩棉、矿棉、玻璃棉和纸面石膏板材。木骨架组合外墙的保温、隔声和防火要求应符合现行国家标准《木骨架组合墙体技术规范》GB 50361 及有关标准的规定。

5 木骨架应竖立布置，木骨架的立柱间距宜为 610mm 、 405mm 或 450mm 。

5.3.17 建筑幕墙体系应符合下列规定：

1 建筑幕墙可采用玻璃幕墙、金属幕墙、石材幕墙、人造板材幕墙；

2 玻璃幕墙的设计应符合现行行业标准《玻璃幕墙工程技术规范》JGJ 102 的规定；

3 金属与石材幕墙的设计应符合现行行业标准《金属与石材幕墙工程技术规范》JGJ 133 的规定；

4 人造板材幕墙的设计应符合现行行业标准《人造板材工程技术规范》JGJ

336 的规定；

5 主体结构中连接幕墙的预埋件、锚固件应能承受幕墙传递的荷载和作用，必要时，应采取安全可靠的有效措施，考虑幕墙对主体结构的不利影响；

6 幕墙应与主体结构可靠连接，连接件与主体结构的锚固承载力设计值应大于连接件本身的承载力设计值。

5.4 设备与管线

5.4.1 装配式钢结构建筑设备与管线设计应符合下列规定：

1 装配式钢结构建筑设备与管线宜与主体结构相分离，并应方便维修更换，且在维修更换时应不影响主体结构。

2 装配式钢结构建筑设备管线应综合设计、集中设置、减少平面交叉，合理使用空间。

3 装配式钢结构建筑设备与管线应进行标准化设计，并准确定型定位。

4 装配式钢结构建筑设备与管线宜采用同层敷设方式，在架空层或吊顶内设置。

5 装配式钢结构建筑设备与管线设计应与建筑设计同步进行，预留、预埋及安装应满足结构专业相关要求，不应在预制构件安装后凿剔沟、槽、孔洞等。

6 公共管线、阀门、检修配件、计量仪表、电表箱、配电箱、弱电箱等，应统一集中设置在公共区域。

7 装配式钢结构建筑设备与管线穿越楼板和墙体时，应有防水、防火、隔声、密封等措施，防火封堵应满足现行国家标准《建筑设计防火规范》GB50016 的规定。

5.4.2 给水排水设计应满足下列规定：

1 装配式钢结构建筑公厕应优先采用非传统水源，水质应符合现行国家标准《城市污水再生利用城市杂用水水质》GB/T 18920 的规定，并应有防止误饮误用的安全措施。

2 装配式钢结构居住建筑宜采用集成式厨房、卫生间，并应预留相应的给水、热水、排水管道接口。给水系统与配水管道、配水管道与部品的接口形式及位置应便于维修更换。

3 部品内设置给水分水器时，分水器与用水器具的管道应一对一连接，管

道中间不得出现接口，并宜采用装配式的管线及其配件连接。给水分水器设置位置应有排水措施，并便于检修。

4 敷设在墙体、吊顶或楼地面架空层内的设备管道应考虑防腐蚀、隔声减噪和防结露等措施；

5 太阳能热水系统集成热器、储水罐等的安装应与其他专业集成设计，做好预留预埋。

6 装配式钢结构建筑排水管道应采用同层排水方式敷设，并结合建筑层高、楼板跨度、卫生部品及管道长度、坡度等因素综合确定方案。同层排水管道敷设在架空层时，应设置积水排出装置。

7 装配式钢结构建筑应选用耐腐蚀、使用寿命长、降噪性能好、便于安装及更换的管材、管件，以及密闭性能好的阀门设备。

5.4.3 装配式钢结构建筑供暖、通风、空调及燃气应符合下列规定：

1 装配式钢结构建筑宜采用干法施工的低温地板辐射供暖系统。

2 当室内供暖系统采用散热器供暖时，墙板与散热器的连接处应采取加强措施。

3 供暖管道固定于梁柱等钢构件上时，应采用绝热支架。

4 装配式钢结构建筑采用集成卫生间或采用同层排水架空地板时，不宜采用地板辐射供暖系统。

5 装配式钢结构建筑的供暖、通风、空气调节及防排烟系统的设备宜结合建筑方案整体设计，并预留相关洞口位置。设备基础和构件应连接牢固，并按设备技术文件的要求预留地脚螺栓孔洞。

6 燃气热水器燃烧所产生的烟气应直接排至室外，并外墙相应位置预留孔洞。

7 装配式钢结构建筑供暖、通风和空气调节设备均应选用节能型产品。

5.4.4 电气及智能化设计应符合下列规定：

1 电气和智能化设备、管线的设计，应满足预制构件工厂化生产和施工现场装配安装的要求。

2 当电气设备易产生高温发热部位靠近钢结构构件时，应采取隔热、散热等防护措施。

3 低压配电系统及智能化系统的主干线应在公共区域的电气竖井内设置；功能单元内终端线路较多时，宜采用金属槽盒敷设，较少时可统一预埋在预制板内或装饰墙面内，墙板内竖向电气和智能化管线布置应保持安全间距。

4 固定在预制构件上较重的大型灯具、桥架、母线、配电设备等，应根据荷载，采用预留预埋件进行固定。

5 在预制构件暗装的电气及智能化设备的出线口、接线盒等的孔洞均应准确定位。隔墙两侧暗装电气设备不应连通设置。开关、电源插座、信息插座及其必要的接线盒、连接管等应结合内装修设计进行预留和预埋。

6 敷设在叠合楼板现浇层或建筑垫层的电气及智能化管线，应根据现浇层厚度，进行管线设计，并应减少管线交叉。

7 沿叠合楼板现浇层暗敷的电气及智能化管线，应在预制楼板灯位处预埋深型接线盒。

8 暗敷的电气和智能化线路宜选用可弯曲电气导管保护。

9 电子设备接地宜与防雷接地系统共用接地网，防雷引下线和共用接地装置应充分利用钢结构自身作为防雷接地装置。

10 钢结构基础宜作为自然接地体，在其不满足要求时，应设人工接地体，并应满足接地电阻的要求。

11 需设置局部等电位联结的场所应设接地端子，该接地端子应与建筑物本身的钢结构金属物联结；金属外窗应与建筑物本身的钢结构金属物联结。

5.5 内装

5.5.1 装配式钢结构建筑的内装应优先采用装配式装修的建造方式，减少施工现场的湿作业，满足干式工法要求，并应符合下列规定：

- 1** 采用工厂化生产的集成化内装部品；
- 2** 内装部品具有通用性和互换性。

5.5.2 装配式钢结构建筑的内装修设计应与建筑、结构、设备等各专业进行一体化设计，做好土建尺寸预留，各种预埋件、连接件、接口设计应准确到位。

5.5.3 装配式钢结构建筑的内装修设计应满足内装部品的连接、检修更换、物权归属和设备及管线使用年限的要求，并符合下列规定：

- 1** 共用内装部品不宜设置在专用空间内；

2 设计使用年限较短内装部品的维修和更换应避免破坏设计使用年限较长的内装部品；

3 住宅套内内装部品的维修和更换不影响共用内装部品和其他内装部品的使用。

5.5.4 装配式钢结构建筑的内装部品应便于检修更换，且应不影响主体结构的安全性。

5.5.5 部品应采用标准化接口，部品接口应符合部品与管线之间、部品之间连接的通用性要求，并应符合下列规定：

- 1 接口应做到位置固定，连接合理，拆装方便，使用可靠；
- 2 各类接口尺寸应符合模数协调要求，与系统配套。

5.5.6 梁柱包覆宜与防火防腐构造结合，实现防火防腐包覆与内装的一体化，且管线设计不应破坏防火构造。

5.5.7 装配式钢结构建筑内的非承重部品与钢构件的连接与接缝宜设计为弹性，其缝隙动量应与主体结构在弹性阶段的层间位移角相适应。

5.5.8 装配式钢结构建筑的钢构件可采用防火涂料、防火板材、砌材、砂浆、混凝土等防火材料外包防火，达到规定的耐火时间，并应满足下列要求：

- 1 当采用防火涂料又有装饰要求时，可用板材或砂浆外包表面，完成装修；
- 2 使用膨胀型防火涂料应预留膨胀空间；
- 3 采用防腐防火一体化涂料时可一次形成装修表面；
- 4 当各种设备、管线和装修构造穿越防火保护层时，应按原耐火时间有效封堵。

5.5.9 装配式钢结构建筑的内装部品、材料和施工应符合绿色、环保的要求，室内污染物限值应符合现行国家标准《住宅设计规范》GB 50096 的有关规定。

5.5.10 装配式钢结构建筑的内装部品设计与选型应符合国家现行有关抗震、防火、防水、防潮、隔声和保温等标准的规定，并满足生产、运输和安装等要求。

5.5.11 装配式钢结构建筑内装设计应采用装配式隔墙的集成化部品，装配式隔墙应符合下列规定：

- 1 其空腔内宜敷设管线管道等；
- 2 内隔墙上需要固定电器、橱柜、洁具等较重设备或其他物品时，应在骨

架墙板上采取可靠固定措施或在龙骨上设置加强板，其固定的位置和承载力应符合安全要求。

5.5.12 装配式隔墙宜采用以下类型的隔墙：

- 1 龙骨类隔墙；
- 2 轻质混凝土类隔墙；
- 3 复合板类内隔墙。

5.5.13 装配式钢结构建筑内装修设计应采用装配式饰面墙的集成化部品，采用干法施工，墙面宜设置架空层，架空层内宜敷设电气等管道管线。

5.5.14 装配式钢结构建筑内装修设计应采用装配式吊顶的集成化部品，装配式吊顶应符合下列规定：

- 1 钢筋混凝土叠合板、压型钢板叠合板、密肋钢梁薄板楼盖、钢筋混凝土槽形或肋形板楼盖下方的空间宜设置吊顶；
- 2 吊顶空间内可敷设通风、电气等管道管线；
- 3 厨房、卫生间的吊顶在管线集中部位宜设有检修口。

5.5.15 装配式钢结构建筑内装修设计应采用装配式楼地面的集成化部品，装配式楼地面应符合下列规定：

- 1 宜采用架空地板系统，架空层内可敷设给排水和供暖等管道；
- 2 架空地板高度应根据管线的长度、坡度以及管线交叉情况进行计算，并应采取减振措施；
- 3 地面系统架空层内敷设管线时，应在必要位置设置检修口；
- 4 地暖系统宜采用干式低温热水地面辐射采暖系统。

5.5.16 装配式钢结构建筑的内装修设计宜采用单元模块化的厨房，并应符合下列规定：

- 1 厨房设计应满足干法施工的要求，宜优先选用标准化系列化的集成式厨房；
- 2 集成式厨房应满足工业化生产及安装要求，与主体结构一体化设计，同步施工；
- 3 集成式厨房的给水排水、燃气管道等应集中设置、合理定位，并应设置管道检修口。

5.5.17 装配式钢结构建筑的内装修设计宜采用单元模块化的卫生间，并应符合下列规定：

1 卫生间设计应满足干法施工的要求，宜优先选用标准化系列化的整体卫浴；

1 整体卫浴设计宜干湿分离，并采用标准化部品；

2 装配式钢结构住宅建筑的整体卫浴应满足同层排水的要求，整体卫浴的同层给排水管线、通风管线和电气管线等的连接，均应在设计预留的空间内安装完成，并在与给水排水、电气等系统预留的接口连接处设置检修口。

5.5.18 装配式钢结构住宅的收纳空间设计宜优先选用标准化系列化的整体收纳。

6 建筑部品构件生产与运输

6.1 一般规定

6.1.1 建筑部品和构件生产企业应有固定的生产车间和设备,应有专门的生产、技术管理团队和产业工人,应有产品技术标准体系以及安全、质量和环境管理体系。

6.1.2 建筑部品和构件应在工厂车间生产,生产工序应形成流水作业,生产过程管理宜采用信息管理技术。

6.1.3 建筑部品和构件生产前,应根据技术文件要求和生产条件编制专项生产工艺技术方案,必要时对构造复杂的部品或构件进行工艺性试验。

6.1.4 建筑部品和构件生产前,应有经批准的产品加工详图或深化设计图,设计深度应满足施工工艺、施工构造、运输措施等技术要求。

6.1.5 装配式钢结构建筑在大批量生产建筑部品和钢构件前,宜对每种规格的首批部品或构件进行产品检验,合格后方可批量生产。

6.1.6 建筑部品和构件生产应按下列规定进行质量过程控制:

1 原材料进行进场验收;凡涉及安全、功能的原材料,按有关规定进行复验,见证取样、送样;

2 各工序按生产工艺要求进行质量控制,实行工序检验;

3 相关各专业工种之间进行交接检验;

4 隐蔽工程在封闭前进行质量验收。

6.1.7 建筑部品和构件生产验收合格后,生产企业应提供每一产品的质量合格证。

6.1.8 建筑部品和构件的最大运输尺寸和重量应结合运输工具、运输条件和国家有关规定综合确定。

6.2 结构构件生产

6.2.1 钢结构和楼承板深化设计图应根据设计文件和技术文件要求进行编制,深化设计图应包括设计说明、构件布置图或排板图、安装节点详图、构件加工详图等内容。

6.2.2 钢结构加工应按照下料、切割、组装、焊接、除锈和涂装的工序进行，每道工序宜采用机械化作业。

6.2.3 预制楼承板生产应符合下列规定：

- 1 选择预制楼承板时，应对施工阶段工况进行强度和变形验算；
- 2 压型金属板应采用成型机加工，成型后基板不应有裂纹；
- 3 钢筋桁架板应采用专用设备加工；
- 4 钢筋混凝土预制楼板加工应符合现行行业标准《装配式混凝土结构技术规程》JGJ1 的规定。

6.2.4 钢结构焊接宜采用机械自动焊接，应按工艺评定的焊接工艺参数执行。焊缝的尺寸偏差、外观质量和内部质量，应按现行国家标准《钢结构工程施工质量验收规范》GB50205 及《钢结构焊接规范》GB50661 的有关规定进行检验。

6.2.5 钢构件连接节点的高强度螺栓孔宜采用数控钻床，也可采用划线钻孔的方法，采用划线钻孔时，孔中心和周边应打出五梅花冲印，以利钻孔和检验。

6.2.6 钢构件除锈应在室内进行，除锈等级应按设计文件的规定执行，当设计文件对除锈等级未规定时，宜选用喷砂或抛丸除锈方法，并应达到不低于 Sa2.5 级除锈等级。

6.2.7 钢构件防腐涂装应符合下列规定：

- 1 应在室内进行防腐涂装；
- 2 防腐涂装应按设计文的规定执行，当设计文件未规定时，应依据建筑部位不同环境进行防腐涂装系统设计；
- 3 涂装作业应按现行国家标准《钢结构工程施工规范》GB50755 的规定执行。

6.2.8 现场焊接部位的焊缝坡口及两侧宜在工厂涂装不影响焊接质量的防腐涂料。

6.2.9 有特别规定时，钢构件应在出厂前进行预拼装，构件预拼装可采用实体预拼装和数字模拟预拼装方法。数字模拟预拼装宜用于安装时采用焊接连接的构件。

6.2.10 除本规范规定外，钢结构应按现行国家标准《钢结构工程施工规范》GB 50755 的规定进行加工及过程质量控制。

6.3 围护部品生产

6.3.1 围护部品应符合现行国家标准《民用建筑工程室内环境污染控制规范》GB 50325 和《建筑材料放射性核素限量》GB 6566 的规定，并应符合室内建筑装饰材料有害物质限量的规定。

6.3.2 预制混凝土外墙板生产时，应符合下列规定：

- 1 宜水平制作，当室外侧面板带有饰面时，饰面宜朝上放置进行墙体组装；
- 2 当预制混凝土外墙板采用面砖、石材等块材饰面时，饰面与预制混凝土外墙板的粘贴宜采用反打工艺在工厂完成，不宜采用现场后贴面砖、石材的做法；
- 3 当预埋管线时，管线种类与定位尺寸应满足预制构件工厂化生产及装配化施工的需求，且管线不宜交叉敷设；
- 4 当设置门窗时，门窗附框宜在工厂加工完成。

6.3.3 拼装大板生产时，应符合下列规定：

- 1 支承骨架的加工与组装、吊装组件设置、面板布置、保温层设置均在工厂完成；
- 2 除不锈钢外两种不同金属的接触面应设置防止双金属接触腐蚀的措施。

6.3.4 墙板部品生产时，应制定在线检查的控制方案，明确质量控制点，其应包含下列内容：

- 1 尺寸允许偏差，包括：长度、宽度、厚度、对角线差、表面平整度、边缘直线度、边缘垂直度等；
- 2 外观缺陷，包括：严重缺陷、一般缺陷。

6.3.5 建筑幕墙类生产时，应符合现行行业标准《玻璃幕墙工程技术规范》JGJ 102、《金属与石材幕墙工程技术规范》JGJ 133 及《人造板材工程技术规范》JGJ 336 的有关规定。

6.4 内装部品生产

6.4.1 内装部品的生产加工应包括深化设计、制造或组装、检测、矫正及验收，并应进行生产全过程质量控制。

6.4.2 内装部品生产加工要求应满足下列规定：

- 1 根据设计图纸进行深化设计，满足性能指标要求；

2 当不采用标准产品应确定参数，按生产工艺进行检测。

6.4.3 生产过程质量检验控制应符合下列规定：

1 首批产品检验：首批加工产品应进行自检、互检、专检，经检验合格并形成检验记录，方可进行批量生产。

2 巡回检验：首批产品检验合格后，应对产品生产加工工序、特别是重要工序控制进行巡回检验。

3 完工检验：产品生产加工完成后，应由专业检验人员对生产产品、图纸资料、施工单等按批次进行检查，做好产品检验记录。应对检验中发现的不合格产品做好记录，增加抽样检测样本数量或频次。

4 检验人员应严格按照图样工艺技术要求的外观质量、规格尺寸等进行出厂检验，做好各项检查记录签署产品合格证方可入库，无合格证产品不得入库。

6.4.4 产品型式检验：发生下列情况之一时，应进行型式检验：

1 特殊过程发生重大质量问题时；

2 影响特殊过程的因素发生了变化（如材料变更、产品或过程参数变更，设备、工装进行了大修等）；

3 停产一年以上时。

6.5 运输与堆放

6.5.1 应制定预制部品和构件的成品保护、堆放和运输专项方案，其内容应包括运输时间、次序、堆放场地、运输路线、固定要求、堆放支垫及成品保护措施等。对于超高、超宽、形状特殊的大型构件的运输和堆放应有专门的质量安全保护措施。

6.5.2 运输车辆应满足构件和部品的尺寸、载重等要求，装卸与运输时应符合下列规定：

1 装卸时应采取保证车体平衡的措施；

2 应采取防止构件移动、倾倒、变形等的固定措施；

3 运输时应采取防止构件和部品损坏的措施，对构件边角部或链索接触处宜设置保护衬垫。

6.5.3 预制部品和构件堆放应符合下列规定：

1 堆放场地应平整、坚实，并应有排水措施；

- 2 预埋吊件应朝上，标识宜朝向堆垛间的通道；
- 3 构件支垫应坚实，垫块在构件下的位置宜与脱模、吊装时的起吊位置一致；
- 4 重叠堆放构件时，每层构件间的垫块应上下对齐，堆垛层数应根据构件、垫块的承载力确定，并应根据需要采取防止堆垛倾覆的措施；
- 5 堆放预应力构件时，应根据构件起拱值的大小和堆放时间采取相应措施。

6.5.4 墙板部品的运输与堆放应符合下列规定：

- 1 当采用靠放架堆放或运输构件时，靠放架应具有足够的承载力和刚度，与地面倾斜角度宜大于 80° ；墙板宜对称靠放且外饰面朝外，构件上部宜采用木垫块隔离；运输时构件应采用固定措施。
- 2 当采用插放架直立堆放或运输构件时，宜采取直立运输方式；插放架应有足够的承载力和刚度，并应支垫稳固。
- 3 采用叠层平放的方式堆放或运输构件时，应采取防止构件产生裂缝的措施。

6.5.5 施工现场卸载时，应注意轻拿轻放，部品堆放要平坦，高度不宜超过 1.5 米，并做好防雨、防潮、防污染措施。

7 施工与安装

7.1 一般规定

7.1.1 施工单位应有安全、质量和环境管理体系。装配式钢结构建筑的现场施工前，施工单位应针对建筑的实际情况，编制施工组织设计以及配套的专项施工方案等技术文件，并按有关规定报送监理工程师或业主。

7.1.2 施工单位应针对装配式钢结构建筑部品构件的特点，采用适用的安装工法，制定合理的安装工序，尽量减少现场支模和脚手架搭建，提高现场安装效率。

7.1.3 现场施工前应编制施工安全专项方案和安全应急预案，采取可靠的防火安全措施，实现安全文明施工。

7.1.4 现场施工前应编制环境保护专项方案，应遵守国家有关环境保护的法规和标准，采取有效措施控制各种粉尘、废弃物、噪声等对周围环境造成的污染和危害。

7.1.5 装配式钢结构建筑宜采用信息化技术进行结构构件、建筑部品和设备管线的虚拟拼装模拟、装配施工进度模拟，同时在工程管理、技术质量、物资物流、安全保卫等各方面和各环节充分利用信息化技术。

7.1.6 装配式钢结构建筑的现场施工，应针对具体安装部品构件的特点，选用合理的安装机械及配套工具。施工机具应处于正常工作状态并应在性能参数范围内进行使用。制作、安装用的专用机具和工具，应满足施工要求，并应定期进行检验，保证质量合格。

7.1.7 装配式钢结构建筑的现场施工人员应接受从事工作范围的专业技术实际操作培训。

7.1.8 施工单位应建立现场施工的质量控制体系，覆盖部品构件的入场检查、存放、安装精度、成品保护等关键环节，按相关标准的要求，制定专项质量控制方案，并形成记录。

7.2 主体结构施工

7.2.1 钢结构工程应根据工程特点进行施工阶段设计，进行施工阶段设计时，选用的设计指标应符合设计文件、现行国家标准《钢结构设计规范》GB 50017

等的有关规定。施工阶段结构分析的荷载效应组合和荷载分项系数取值，应符合现行国家标准《建筑结构荷载规范》GB 50009 等的有关规定。

7.2.2 钢结构施工过程中可采用焊条电弧焊接、气体保护电弧焊、埋弧焊、电渣焊接和栓钉焊接等工艺，具体焊接要求应符合现行国家标准《钢结构工程施工规范》GB 50755 和《钢结构焊接规范》GB 50661 的规定。

7.2.3 钢结构施工过程的紧固件连接可采用普通螺栓、高强螺栓、铆钉、自攻钉或射钉的连接方式，具体连接要求应符合现行国家标准《钢结构工程施工规范》GB 50755 和现行行业标准《钢结构高强度螺栓连接技术规程》JGJ 82 的规定。

7.2.4 钢结构的安装应根据结构特点按照合理顺序进行，并应形成稳固的空间刚度单元，必要时应增加临时支撑结构或临时措施。

7.2.5 钢结构施工中的涂装应符合下列规定：

1 构件在运输、存放和安装过程中损坏的涂层，以及安装连接部位应进行现场补漆；

2 构件表面的涂装系统应相互兼容；

3 防火涂料应符合设计文件和国家现行有关标准的规定，具有抗冲击能力和粘结强度，不应腐蚀钢材；

4 现场防腐和防火涂装应符合现行国家标准《钢结构工程施工规范》GB 50755 的规定。

7.2.6 钢结构工程测量应符合下列规定：

1 施工阶段的测量包括平面控制、高程控制和细部测量等；

2 施工测量前，应根据设计施工图和钢结构安装要求，编制测量专项方案；

3 钢结构安装前应设置施工控制网。

7.2.7 钢结构施工期间，应对结构变形、结构内力、环境量等内容进行过程监测，监测方法、监测内容及检测部位可根据具体情况选定。

7.2.8 钢管内的混凝土浇筑应符合现行国家标准《混凝土结构工程施工规范》GB 50666 的规定，管内的混凝土可采用从管顶向下浇筑、从管底泵送顶升浇筑法或立式手工浇筑法。

7.2.9 钢-混凝土组合楼板施工应符合现行国家标准《钢-混凝土组合结构施工规范》GB50901 的规定。

7.2.10 叠合板施工应符合下列要求：

- 1 应根据设计要求或施工方案设置临时支撑；
- 2 施工荷载应均匀布置，且不超过设计规定；
- 3 端部的搁置长度应符合设计要求；
- 4 叠合层混凝土浇筑前，应按设计要求检查结合面的粗糙度及外露钢筋。

7.2.11 预制楼梯的安装应符合国家现行标准《混凝土结构工程施工规范》GB50666 及《装配式混凝土结构技术规程》JGJ1 的有关规定。施工前应根据设计要求和有关规定制定施工方案，并进行必要的施工验算。

7.3 围护部品安装

7.3.1 围护部品施工安装应在施工安装部位的前道工序完成并验收合格后进行。

7.3.2 遇到雨、雪、大雾天气，或者风力大于 5 级时，不应进行吊装作业。

7.3.3 施工安装前应做好施工准备，施工准备应符合下列规定：

- 1 应对进场的材料按设计要求对其品种、规格、包装、外观和尺寸进行检查；
- 2 施工单位应提供施工技术文件，包括：建筑主体轴线及标高误差实测记录，围护部品排板图，围护部品安装构造图及相关技术资料，围护部品专项施工方案；
- 3 需要二次加工的围护部品应在加工区组装完成，并按建筑楼层与轴线编号；
- 4 复核围护部品安装位置、节点连接构造及临时支撑方案等；
- 5 与围护部品连接处的楼面、梁面、柱面和地面应清理干净；
- 6 所有预埋件及连接件等应清理扶直，清除锈蚀；
- 7 检查复核吊装设备及吊具处于安全操作状态；
- 8 围护部品接缝处施工前，应将板缝空腔清理干净，并保持干燥，应按设计要求填塞填充材料。

7.3.4 围护部品的定位放线应符合下列规定：

- 1 根据控制线，结合图纸放线，在底板上弹出水平位置控制线；
- 2 根据底板上的位置线，将控制线引到钢梁、钢柱上；
- 3 根据墙体排板图测量放线，并用墨线标出墙体、门窗洞口、管线、配电

箱、插座、开关盒、预埋件等位置。

7.3.5 围护部品吊装时应符合下列规定：

- 1 吊装围护部品时，起吊就位应垂直平稳，吊具绳与水平面夹角不宜小于60°；
- 2 吊装应采用专用吊装器具，吊装安全溜绳应不少于两根。

7.3.6 施工过程要点控制应包含下列内容：

- 1 整间板吊装应符合下列规定：
 - 1) 墙板吊装前，应清洁结合面；
 - 2) 墙板根部应设置调整接缝厚度和底部标高的垫块，在墙板标高和垂直度调校符合要求后，可将墙板与钢柱、钢梁连接固定；
 - 3) 接缝防水施工前，应清理板缝空腔，并按设计要求填塞背衬材料密封材料嵌填。
- 2 当条板采用双层墙板安装时应符合下列要求：
 - 1) 双层墙板的安装顺序可根据设计构造确定，内墙宜镶嵌在钢框架内，应按内隔墙板安装方法进行；
 - 2) 双层墙板的外层墙板拼缝宜与内侧墙拼缝错开 200mm~300mm 排列。
- 3 钢骨架组合墙体施工应符合下列要求：
 - 1) 应按放线位置固定上下槽型导轨，固定用射钉（膨胀螺栓）间距不应超过设计要求；
 - 2) 竖向龙骨端部应安装在上下槽型导轨内，竖向龙骨应平直，不得扭曲，龙骨间距应符合设计要求；
 - 3) 预埋管线应与龙骨固定；
 - 4) 空腔内填保温材料应连续、紧密拼接，不得有缝隙，验收合格后方可进行面板安装；
 - 5) 面板安装方向及拼缝位置应按设计图纸要求确定，内外侧接缝不应在同一个竖向龙骨上。
- 4 外墙板缝注胶应饱满、密实、连续、均匀、无气泡，宽度和厚度应符合设计要求和技术标准的规定。

7.3.7 安装完后应及时做好成品保护，成品保护应符合下列规定：

- 1 墙板部品的接缝处理应在门框、窗框、管线及设备安装完毕后进行；
- 2 对已完成抹灰或刮完腻子的墙面不得再进行任何剔凿；
- 3 在安装施工过程中及工程验收前，应对墙体采取防护措施，防止污染或损坏
- 4 贴好保护膜和标签。

7.4 设备与管线安装

7.4.1 建筑设备管线施工前按设计图纸核对设备及管线相应参数，同时应对钢结构钢梁、钢柱、结构构件等预埋套管、预留孔洞及开槽的尺寸、定位进行校核后方可施工。

7.4.2 建筑设备管线需要与钢结构构件连接时宜采用预留埋件的安装方式。当采用其他安装固定法时，不得影响钢结构构件的完整性与结构的安全性

7.4.3 当建筑设备管线与构件采用预埋件固定时，应可靠连接，管卡应固定在构件允许范围内，安装建筑设备的墙体应满足承重要求。

7.4.4 构件中预埋管线、预埋件、预留沟（槽、孔、洞）的位置应准确，不应在围护系统安装后凿剔。楼地面内的管道与墙体内的管道有连接时，应与构件安装协调一致，保证位置准确。

7.4.5 预留套管应按设计图纸中管道的定位、标高同时结合装饰、结构专业，绘制预留套管图。预留预埋应在预制构件厂内完成，并进行质量验收。

7.4.6 室内给水系统工程施工安装符合下列规定：

- 1 生活给水系统所用材料应达到饮用水卫生标准；
- 2 当采用给水分水器时，给水分水器与用水点之间的管道应一对一连接，中间不用有接口；
- 3 管道所用管材、配件宜使用同一品牌产品；
- 4 在架空地板内敷设给水管道时应设置管道支（托）架，并与结构可靠连接。

7.4.7 消火栓箱应于预制构件上预留安装孔洞，孔洞尺寸各边大于箱体尺寸20mm。箱体与孔洞之间间隙应采用防火材料封堵。并应考虑消火栓所接管道的预留做法。

7.4.8 管道波纹补偿器、法兰及焊接接口不应设置在钢梁或钢柱的预留孔中。

7.4.9 在具有防火保护层的钢结构上安装管道或设备支吊架时，通常应采用非焊接方法固定；当必须采用焊接方法时，应与钢结构专业协调，被破坏的防火保护层应进行修补。

7.4.10 沿叠合楼板、预制墙体预埋的电气灯头盒、接线盒及其管路与现浇相应电气管路连接时，墙面预埋盒下（上）宜预留接线空间，便于施工接管操作。

7.4.11 室内排水系统工程施工安装应符合下列规定：

1 室内架空地板内排水管道支（托）架及管座（墩）的安装应按排水坡度排列整齐，支（托）架与管道接触紧密，非金属排水管道采用金属支架时，应在与管外径接触处设置橡胶垫片；

2 架空层地板施工前，架空层内排水管道应进行灌水试验；

3 排水管道应做通球试验，球径不小于排水管道管径的 2/3，通球率必须达到 100%。

7.4.12 采暖系统工程施工安装应符合下列规定：

1 室内采暖管道敷设在墙板和地面架空层内时，有阀门部位应设检修口；

2 当采用电热采暖时，产品的电气安全性能、机械性能应符合相关标准的规定，绝热层材质应为不燃或难燃材料；

3 采暖工程施工完毕后，应对系统进行试验和调试，并作好记录，具体应符合现行国家标准《建筑给水排水及采暖工程施工质量验收规范》GB 50242 的有关规定。

4 模块式快装供暖地面工程的允许偏差和检验方法应符合表 7.4.12 的规定。

表 7.4.12 架空地面系统工程安装的允许偏差和检验方法

项次	项目	允许偏差 (mm)	检查方法
1	板面缝隙宽度	±0.5	用钢尺检查
2	表面平整度	2	用 2m 靠尺和楔形塞尺检查
3	踢脚线上口平齐	3	拉 5m 通线，不足 5m 拉通线和用钢尺检查
4	板面拼缝平直	3	
5	相邻板材高差	0.5	用钢尺和楔形塞尺检查
6	踢脚线与面层的接缝	1	楔型塞尺检查

7.4.13 通风空调系统工程施工安装应符合下列规定：

- 1 住宅厨房、卫生间宜采用金属软管与竖井排风系统连接；
- 2 空调风管及冷热水管道与支、吊架之间，应有绝热衬垫，其厚度不应小于绝热层厚度，宽度应大于支、吊架支承面的宽度；
- 3 通风工程施工完毕后应对系统进行调试，并作好记录。

7.4.14 智能化系统工程施工安装应符合下列规定：

- 1 电视、电话、网络等应单独布管，与强电线路的间距应大于 100mm，交叉设置间距大于 50mm；
- 2 防盗报警控制器与中心报警控制主机应通过专线或其他方式联网。

7.4.15 管线施工完成后应做好成品保护。成品保护措施为：

- 1 装配式整体建筑设备及管道的零部件应放置在干燥环境下；
- 2 装配式整体建筑设备及管道的零部件堆放场地应做好防碰撞措施。

7.5 内装部品安装

7.5.1 装配式钢结构建筑的内装施工安装应符合现行国家标准《建筑装饰装修工程质量验收规范》GB 5021 及《住宅装饰装修工程施工规范》GB 50327 的有关规定，并宜满足现场绿色装配、无噪音、无污染、无垃圾的要求。

7.5.2 内装部品施工前准备应符合下列规定：

- 1 部品装配前应进行设计交底工作，并应同总包单位（或甲方）做好协调组织工作；
- 2 部品装配前现场应具备装配条件（临时用电、门窗到位等），当采用穿插装配时，上道工序未完成不得进入下道工序施工；
- 3 应对进场部品、构件进行检验，品种、规格、性能应符合设计要求及国家现行有关标准的规定，主要部品应提供产品合格证书或性能检测报告；
- 4 全面装配前，应先实施样板间并通过建设单位、监理单位认可，并对设计方案、装配工艺、材料选型及用量进行校核；
- 5 装配过程和材料运输中，对半成品、成品应采取保护措施；
- 6 装配过程中应进行隐蔽工程检查和分段、分户验收，并形成检验记录。

7.5.3 轻质内隔墙系统安装应符合下列规定：

- 1 龙骨隔墙板施工安装技术要点如下：
 - 1) 龙骨骨架与结构主体连接牢固，并应垂直、平整、位置准确，龙骨的间

距符合设计要求；

2) 面板安装封闭前，隔墙内管线、填充材料应做好隐蔽工程验收；

3) 面板拼缝应错缝设置，当采用双层面板安装时，上下层板的接缝应错开，不得在同一跟龙骨上接缝。

2 复合条板内隔墙安装，应符合下列要求：

1) 应从一端向另一端顺序安装，有门窗洞口时宜从洞口向两侧安装；

2) 安装时，在条板下部打入木楔，利用木楔调整位置，待墙板调整就位后，上下固定；

3) 需要竖向连接的条板，相邻板材应错缝连接，错缝距应不小于 300mm；

4) 板与板之间的对接缝隙内应填满、灌实粘结材料，板缝间隙应揉挤严密，被挤出的粘结材料应刮平勾实。

7.5.4 装配式吊顶系统安装应符合下列规定：

1 装配式吊顶系统宜采用快装龙骨，龙骨与墙面饰面板应固定牢固；

2 龙骨阴阳角处应采用 45 度切割拼接，接缝应严密；

3 吊顶板安装应符合下列要求：

1) 吊顶板安装前应按规格、颜色等进行分类存放；

2) 金属饰面板采用吊挂连接件、插接件固定时，应按产品说明书的规定放置；

3) 吊顶板上的灯具、风口等设备的位置应合理、美观，与板交接缝处应严密；

7.5.5 架空地板系统安装应符合下列规定：

1 架空地板装配前，应按照设计图纸完成架空层内管线敷设，且应经隐蔽验收合格；

2 架空非供暖地板系统装配技术要点：

1) 架空地板边龙骨与四周墙体宜预留间隙，并在缝隙间填充柔性垫块固定；

2) 衬板之间、衬板与四周墙体间宜预留间隙，衬板间隙用胶带粘接封堵；与四周墙间用柔性垫块填充固定；

3) 支撑脚落点应避开地板架空层内机电管线，衬板或地热层固定螺丝时，不得损伤和破坏管线；

3 架空供暖地板系统装配技术要点：

- 1) 传热板与承压板铺设时，板与板之间均预留间隙；
- 2) 地暖系统层用螺丝与地板基层连接固定，固定螺丝不应穿透衬板层。

7.5.6 集成内门窗系统安装应符合下列规定：

- 1 门窗框安装前应校正预留洞口的方正，每边固定点不得少于两处；
- 2 门窗框与墙体间空隙应采用弹性材料填嵌饱满，表面应用密封胶密封；
- 3 门扇安装应垂直平整，缝隙应符合要求；
- 4 推拉门的滑轨应对齐安装并牢固可靠；
- 5 内门窗五金件应安装齐全牢固；

7.5.7 整体收纳系统安装应符合下列规定：

- 1 收纳柜构件的外露部位端面、现场切割面应进行封边处理；
- 2 柜门铰链与柜体门扇、门框的表面应平整无错位，固定螺丝与铰链表面应吻合，无松动；
- 3 潮湿部位的收纳柜应做防潮处理；
- 4 按照设计图纸进行吊柜安装，应确保吊柜与墙体靠紧、挂牢，安装完毕后应在柜体和墙面间打防霉型硅酮玻璃胶；
- 5 安装地脚线前应先清洁柜体下方空间，地脚线拐角处应用专用配件连接。

7.5.8 集成式卫生间系统安装应符合下列规定：

- 1 在集成式卫生间安装前，应先进行地面基层防水处理，并做闭水试验；
- 2 卫生间饰面板安装前，应满铺贴防水层；
- 3 卫生间地漏应与楼地板安装紧密，并做闭水试验；
- 4 所采用的各类阀门安装位置应正确平整，卫生器具的安装应采用专用螺栓安装固定。

7.5.9 集成式厨房系统安装应符合下列规定：

- 1 橱柜安装应牢固、水平、垂直，地脚调整应从地面水平最高点向最低点，或从转角向两侧调整；
- 2 采用油烟同层直排设备时，风帽应安装牢固，与结构墙体之间的缝隙应密封。

8 验收

8.1 一般规定

8.1.1 装配式钢结构建筑的验收应符合现行国家标准《建筑工程施工质量验收统一标准》GB 50300 和其他相关专业验收规范的规定。当专业验收规范对工程中的验收项目未做出有关规定时，应由建设单位组织监理、设计、施工等相关单位制定专项验收要求。

8.1.2 室内环境质量应符合现行国家标准《民用建筑工程室内环境污染控制规范》GB50325 的规定

8.1.3 装配式钢结构建筑的施工现场应具有健全的质量管理体系、相应的技术标准、施工质量检验制度和综合施工质量水平评定考核制度。

8.1.4 装配式钢结构建筑施工质量应按下列要求进行验收：

- 1 工程质量验收均应在施工单位自检评定合格的基础上进行；
- 2 参加工程施工质量验收的各方人员应具备相应的资格；
- 3 检验批的质量验收应按主控项目和一般项目；
- 4 隐蔽工程在隐蔽前应由施工单位通知有关单位验收并形成验收文件；
- 5 对涉及结构安全、节能、环境保护和主要使用功能的试块、试件及材料应在进场时或施工中按规定进行见证检验；
- 6 对涉及结构安全、节能、环境保护和使用功能的重要分部工程应在验收前按规定进行抽样检测。

8.1.5 装配式钢结构建筑施工质量验收合格应符合下列规定：

- 1 符合工程勘察、设计文件的规定；
- 2 符合本规范和相关专业验收规范的规定。

8.1.6 单位工程、分部工程、分项工程和检验批的划分应符合现行国家标准《建筑工程施工质量验收统一标准》GB 50300 和其他相关专业验收规范的规定。对于相关专业验收规范未涵盖的分项工程和检验批，可由建设单位组织监理、施工等单位协商确定。

8.1.7 获得产品认证或来源稳定且连续三次检验均一次合格的材料、部品构件，进场验收时其检验批的容量可扩大一倍。

8.1.8 同属一厂家生产的同批材料、部品，用于同期施工且属于同一工程项目的多个单位工程时，可合并进行进场验收。

8.1.9 作为商品的建筑部品，除满足现行国家有关标准的要求外，还应具有产品标准、出厂检验合格证、质量保证书和使用说明文件。

8.2 主体结构验收

8.2.1 钢结构、组合结构的施工质量要求和验收标准应按现行国家标准《钢结构工程施工质量验收规范》GB 50205、《钢管混凝土施工质量验收规范》GB 50628 及《混凝土结构工程施工质量验收规范》GB 50204 的有关规定执行。

8.2.2 钢结构主体工程焊接工程验收应按现行国家标准《钢结构工程施工质量验收规范》GB50205 的有关规定，在焊前检验、焊中检验和焊后检验基础上按设计文件和现行国家标准《钢结构焊接规范》GB 50661 的规定执行。

8.2.3 钢结构主体工程紧固件连接工程应按现行国家标准《钢结构工程施工质量验收规范》GB 50205 规定的质量验收方法和质量验收项目执行，同时应符合现行行业标准《钢结构高强度螺栓连接技术规程》JGJ 82 的规定。

8.2.4 钢结构防腐蚀涂装工程应按国家现行标准《钢结构工程施工质量验收规范》GB 50205、《建筑防腐蚀工程施工及验收规范》GB 50212、《建筑防腐蚀工程质量检验评定标准》GB 50224 及《建筑钢结构防腐技术规程》JGJ/T 251 的规定进行验收；金属热喷涂防腐和热镀锌防腐工程，应按现行国家标准《金属和其他无机覆盖层热喷涂锌、铝及其合金》GB/T 9793 及《热喷涂金属件表面预处理通则》GB/T 11373 等有关规定进行质量验收。

8.2.5 钢结构防火涂料的粘结强度、抗压强度应符合现行国家标准《钢结构工程施工质量验收规范》GB 50205 的规定，防火涂料的厚度应符合现行国家标准《建筑设计防火规范》GB 50016 关于耐火极限的设计要求，试验方法应符合现行国家标准《建筑构件耐火试验方法》GB 9978 的规定。

8.2.6 装配式钢结构建筑的楼屋盖应按下列标准进行验收：

1 压型钢板现浇混凝土楼板和钢筋桁架楼承板现浇混凝土楼板应按现行国家标准《钢结构工程施工质量验收规范》GB 50205 的规定进行验收；

2 预制带肋底板混凝土叠合楼板（PK 板）应按现行行业标准《预制带肋底板混凝土叠合楼板技术规程》JGJ/T 258 的规定进行验收；

3 预制预应力空心板叠合楼板（SP板）应按现行国家标准《预应力混凝土空心板》GB 14040 及《混凝土结构工程施工质量验收规范》GB 50204 有关规定进行验收；

4 非预应力叠合楼板应按国家现行标准《混凝土结构工程施工质量验收规范》GB 50204 以及《装配式混凝土结构技术规程》JGJ1-2014 的规定进行验收。

8.2.7 钢楼梯应按现行国家标准《钢结构工程施工质量验收规范》GB 50205 的规定进行验收，预制混凝土楼梯应按现行国家标准《混凝土结构工程施工质量验收规范》GB 50204 及《装配式混凝土结构技术规程》JGJ 1 有关规定进行验收。

8.2.8 安装工程可按楼层或施工段等划分为一个或若干个检验批。地下钢结构可按不同地下层划分检验批。钢结构安装检验批应在进场验收和焊接连接、紧固件连接、制作等分项工程验收合格的基础上进行验收。

8.3 围护系统验收

8.3.1 围护系统质量验收应根据工程实际情况检查下列文件和记录：

- 1 施工图或竣工图、相关试验报告、设计说明及其他设计文件；
- 2 围护部品和安装配套材料的出厂合格证、性能检测报告、进场验收记录；
- 3 施工安装记录；
- 4 隐蔽工程验收记录；
- 5 施工过程中重大技术问题的处理文件、工作记录和工程变更记录。

8.3.2 围护系统根据工程实际情况，必要时可增加下列现场试验和测试：

- 1 墙板接缝及门窗安装部位淋水试验；
- 2 墙板系统的现场隔声测试；
- 3 围护系统的现场传热系数测试；
- 4 吊装埋件及结构连接埋件的抗拔强度检测，其它吊装和连接措施的承载力试验；

- 5 饰面砖（板）的粘接强度。

8.3.3 围护部品应在安装施工过程中完成下列隐蔽项目的现场验收：

- 1 预埋件；
- 2 围护部品与主体结构的连接节点；
- 3 围护部品与主体结构之间的封堵构造节点；

- 4 围护部品变形缝及墙面转角处的构造节点；
- 5 围护部品防雷装置；
- 6 围护部品的防火构造。

8.3.4 检验批划分应符合下列规定：

1 相同材料、工艺和施工条件的围护部品每 1000m² 应划分为一个检验批，不足 1000m² 也应划分为一个检验批。

- 2 围护部品每个检验批每 100m² 应至少抽查一处，每处不得小于 10m²。

8.3.5 检验批质量合格应符合下列规定：

- 1 主控项目和一般项目的质量经抽样检验合格；
- 2 具有完整的安装施工操作依据、质量检查记录。

8.3.6 屋面围护系统应按现行国家标准《屋面工程质量验收规范》GB 50207 的规定进行验收。

8.3.7 外墙围护部品与结构之间的连接应符合设计要求，连接件采用焊接或螺栓连接时，接头质量应按现行国家标准《钢结构焊接规范》GB 50661 和《钢结构工程施工质量验收规范》GB 50205 有关规定进行验收。

8.3.8 围护系统的保温和隔热工程质量验收应按现行国家标准《建筑节能工程施工质量验收规范》GB 50411 的规定执行。

8.3.9 围护系统的防水密封工程应按现行国家标准《建筑装饰装修工程质量验收规范》GB 50210 有关规定进行验收；采用幕墙时，应按现行行业标准《玻璃幕墙工程技术规范》JGJ 102、《金属与石材幕墙工程技术规范》JGJ 133 及《人造板材工程技术规范》JGJ 336 有关规定进行验收。

8.3.10 围护系统的门窗工程、涂饰工程应按现行国家标准《建筑装饰装修工程质量验收规范》GB 50210 的规定进行验收。

8.3.11 木骨架组合外墙系统应按现行国家标准《木骨架组合墙体技术规范》GB/T 50361 的规定进行验收。

8.3.12 预制外墙板系统质量验收除满足本规范的有关规定外，采用预制混凝土外墙板时，尚应按国家现行标准《混凝土结构工程施工质量验收规范》GB 50204 及《装配式混凝土结构技术规程》JGJ 1 有关规定进行验收。

8.4 设备与管线验收

8.4.1 建筑给水、排水及采暖工程的施工质量和验收标准应按现行国家标准《建筑给水排水及采暖工程施工质量验收规范》GB 50242 的规定执行。

8.4.2 通风与空调工程的施工质量和验收标准应按现行国家标准《通风与空调工程施工质量验收规范》GB 50242 的规定执行。

8.4.3 建筑电气工程的施工质量和验收标准应按现行国家标准《建筑电气工程施工质量验收规范》GB 50303 的规定执行。

8.4.4 自动喷水灭火系统的施工质量和验收标准应按现行国家标准《自动喷水灭火系统施工及验收规范》GB50261 的规定执行。

8.4.5 消防给水系统及室内消火栓系统的施工质量和验收标准应按现行国家标准《消防给水及消火栓系统技术规范》GB50974 的规定执行。

8.4.6 火灾自动报警系统的施工质量和验收标准应按现行国家标准《火灾自动报警系统施工及验收规范》GB50166 的规定执行。

8.4.7 暗敷在墙体、楼板和吊顶中的管线、设备应在验收合格并形成记录后方可隐蔽。

8.4.8 管道穿越穿过钢梁时的开孔位置、开孔直径和补强措施，应满足设计图纸要求并符合现行行业标准《高层民用建筑钢结构技术规程》JGJ99 的规定。

8.4.9 管道穿越作为防火分隔的钢构件和墙体时应采取可靠的封堵措施防止火灾蔓延。

8.5 内装验收

8.5.1 装配式内装工程验收应对住宅装配式装修工程进行分户质量验收、分段竣工验收，对公共建筑装配式装修工程按照功能区间进行分段质量验收。

8.5.2 住宅装配式装修工程分户质量验收按下列规定划分检验单元：

1 住宅套内空间作为子分部工程检验单元；

2 住宅交通空间的走廊、楼梯间、电梯间公共部位作为子分部工程检验单元。

8.5.3 公共建筑装配式装修工程质量按主要功能空间、交通空间和设备空间进行分段质量验收。

8.5.4 装配式装修工程质量分户、分段验收应符合下列规定：

1 工程质量分户验收前应进行室内环境检测；

2 每一检验单元计量检查项目中，主控项目全部合格，一般项目应合格；当采用计数检验时，至少应有 85% 以上的检查点合格，且检查点不得有影响使用功能或明显影响装饰效果的缺陷，其中有允许偏差的检验项目，最大偏差不超过允许偏差的 1.2 倍。

8.5.5 室内环境验收应符合现行国家标准《民用建筑工程室内环境污染控制规范》GB 50325 的规定。

8.5.6 在保证质量、安全的前提下，装配式钢结构建筑内装工程与主体结构可交叉施工，分层分阶段验收。

8.5.7 装配式内墙系统质量验收应按现行国家标准《建筑装饰装修工程质量验收规范》GB 50210 有关规定执行，采用轻质条板可按现行行业标准《建筑轻质隔墙条板技术规程》JGJ/T 157 有关规定进行验收；

8.5.8 装配式吊顶系统质量验收应按现行国家标准《建筑装饰装修工程质量验收规范》GB 50210 有关规定执行，采用集成吊顶可按现行行业标准《建筑用集成吊顶》JG/T 413 有关规定进行验收，公共建筑吊顶可按现行行业标准《公共建筑吊顶技术规程》JGJ 345 有关规定进行验收。

8.5.9 装配式厨房、卫浴系统质量验收应按现行国家标准《建筑装饰装修工程质量验收规范》GB 50210 有关规定执行，采用集成式整体厨房可按现行行业标准《住宅整体厨房》JG/T 184 有关规定进行验收；采用集成式整体卫浴可按现行行业标准《住宅整体卫浴间》JG/T 183 有关规定进行验收。

8.5.10 装配式内装含有内保温要求时，质量验收尚应符合现行国家标准《建筑节能工程施工质量验收规范》GB 50411 的规定。

8.5.11 装配式内装采用玻璃棉、岩棉时，质量验收尚应符合现行国家标准《建筑绝热用玻璃棉制品》GB/T 17795 及《建筑外墙外保温用岩棉制品》GB/T 25975 的规定。

8.6 竣工验收

8.6.1 单位工程质量验收应按现行国家标准《建筑工程质量验收统一标准》GB 50300 的规定执行，单位(子单位)工程质量验收合格应符合下列规定：

- 1 所含分部(子分部)工程的质量均应验收合格;
- 2 质量控制资料应完整;
- 3 所含分部工程有关安全、节能、环境保护和主要使用功能的检验资料应完整;
- 4 主要使用功能的抽查结果应符合相关专业验收规范的规定;
- 5 观感质量应符合要求。

8.6.2 竣工验收的步骤可按验前准备、竣工预验收和正式验收三个环节进行。单位工程完工后,施工单位应组织有关人员进行自检。总监理工程师应组织各专业监理工程师对工程质量进行竣工预验收。建设单位收到工程竣工验收报告后,应由建设单位项目负责人组织监理、施工、设计、勘察等单位项目负责人进行单位工程验收。

8.6.3 施工单位应在交付使用前与建设单位签署质量保修书,并提供有关使用、保养、维护的说明。

8.6.4 建设单位应当在竣工验收合格后,按《建设工程质量管理条例》的规定向备案机关备案,并提供相应的文件。

9 运营使用与维护

9.1 一般规定

9.1.1 装配式钢结构建筑的设计文件应注明其设计条件、使用性质及使用环境。

9.1.2 装配式钢结构建筑的建设单位在向用户交付时，应按国家有关规定的要求，提供《建筑质量保证书》和《建筑使用说明书》。

9.1.3 装配式钢结构建筑的《建筑质量保证书》除应按现行有关规定执行外，尚应注明相关部品构件的保修期限与保修承诺。

9.1.4 装配式钢结构建筑的《建筑使用说明书》除应按现行有关规定执行外，尚应当包含以下内容：

1 钢结构体系类型及相关使用、维护要求；

2 装饰装修注意事项，应包含允许业主或使用者自行变更的部分与相关禁止行为；

3 建筑部品构件生产厂、供应商提供的产品使用维护说明书。其中，主要部品构件宜注明合理的检查与使用维护年限。

9.1.5 装配式钢结构建筑的建设单位应当在交付销售物业之前，制定临时管理规约，除应满足相关法律法规要求外，尚应满足设计文件和《建筑使用说明书》的相关要求。

9.1.6 业主与物业服务企业按法律法规要求和建设单位移交的相关资料，应共同制定物业管理规约，并宜制定《检查与维护更新计划》。

9.1.7 装配式钢结构建筑的运营使用及维护宜采用信息化手段建立建筑、设备、管线等的管理档案。

9.2 主体结构使用与维护

9.2.1 装配式钢结构建筑的《建筑使用说明书》应包含主体结构设计使用年限、结构体系、承重结构位置、使用荷载和装修荷载等。

9.2.2 装配式钢结构建筑的物业服务企业应根据《建筑使用说明书》在《检查与维护更新计划》中建立对主体结构的检查与维护制度，检查与维护的重点应包括主体结构损伤、建筑渗水、钢结构锈蚀、钢结构防火保护损坏等可能影响主体

结构安全性和耐久性的事项。

9.2.3 装配式钢结构建筑的业主或使用者，不应改变原设计文件规定的建筑使用条件、使用性质及使用环境。

9.2.4 在装配式钢结构建筑的室内装饰装修和使用中，不应损伤主体结构。

9.2.5 装配式钢结构建筑室内装饰装修和使用中发生下述行为之一者，应当经原设计单位或者具有相应资质的设计单位提出设计方案，并按设计规定的技术要求进行施工及验收。

- 1 超过设计文件规定的楼面装修荷载或使用荷载；
- 2 改变或损坏钢结构防火、防腐蚀的相关保护及构造措施；
- 3 改变或损坏建筑节能保温、外墙及屋面防水相关构造措施。

9.2.6 装饰装修施工改动卫生间、厨房间、阳台防水层的，应当按照现行相关防水标准制订设计、施工技术方案，并进行闭水试验。

9.2.7 必要时，装配式钢结构建筑的物业服务企业应将可能影响主体结构安全性和耐久性的有关事项提请业主委员会并交房屋质量检测机构评估，制定维护技术及施工方案，经具备资质的设计单位确认后实施。

9.3 围护系统使用与维护

9.3.1 装配式钢结构建筑的《建筑使用说明书》中有关围护系统的部分，宜包含下列内容：

- 1 围护系统基层墙体和连接件的使用及维护年限；
- 2 围护系统外饰面、防水层、保温以及密封材料的使用及维护年限；
- 3 墙体可进行室内吊挂的部位、方法及吊挂力；
- 4 日常与定期的检查与维护要求。

9.3.2 物业服务企业应依据《建筑使用说明书》，在《检查与维护更新计划》中规定对围护系统的检查与维护制度，检查与维护的重点应包括围护部品外观、连接件锈蚀、墙屋面裂缝及渗水、保温层破坏、密封材料的完好性等，并形成检查记录。

9.3.3 当遇地震、火灾等自然灾害时，灾后应对围护系统进行检查，并视破损程度进行维修。

9.3.4 业主与物业服务企业应根据《建筑质量保证书》和《建筑使用说明书》

中所用围护部品及配件的设计使用年限资料,对接近或超出使用年限的进行安全性评估。

9.4 设备与管线使用与维护

9.4.1 装配式钢结构建筑的《建筑使用说明书》应包含设备与管线的系统组成、特性规格、部品寿命、维护要求、使用说明等。物业服务企业应在《检查与维护更新计划》中规定对设备与管线的检查与维护制度,保证设备与管线系统的安全使用。

9.4.2 装配式钢结构建筑公共部位及其公共设施设备与管线的维护重点包括水泵房、消防泵房、电机房、电梯、电梯机房、中控室、锅炉房、管道设备间、配电间(室)等,应按《检查与维护更新计划》进行定期巡检和维护。

9.4.3 业主或使用者自行装修的管线敷设不应损害主体结构、围护系统。设备与管线发生漏水、漏电等问题时,应及时维修或更换。

9.4.4 装配式钢结构建筑的电梯维护,应按照国家相关的电梯安全管理规范、电梯维护保养规范等的要求,由取得国家质量技术监督检验检疫总局核发的特种设备安装改造维修许可证的维保单位进行,维保人员应具备相应的专业技能并经考核合格持证作业,并保留维护保养记录。

9.4.5 装配式钢结构建筑消防设施的维护,应按现行国家标准《建筑消防设施的维护管理》GB25201的有关规定执行。消防控制室的管理,尚应满足国家、行业和地方的有关规定。

9.4.6 装配式钢结构建筑防雷装置的维护,应按现行国家标准《建筑物电子信息系统防雷技术规范》GB50343的有关规定执行,由专人负责管理。

9.4.7 装配式钢结构建筑智能化系统的维护,应按国家现行标准的规定,物业服务企业应建立智能化系统的管理和维护方案。

9.5 内装使用与维护

9.5.1 装配式钢结构建筑的《建筑使用说明书》应包含内装做法、部品寿命、维护要求、使用说明等。物业服务企业应在《检查与维护更新计划》中规定对内装的检查与维护制度,并遵照执行。

9.5.2 装配式钢结构建筑的内装工程项目质量保修期限应不低于2年,易损易

耗构件不低于市场一般使用时限。

9.5.3 装配式钢结构建筑的内装工程项目应建立易损部品构件备用库，保证项目运营维护的有效性及时效性。

9.5.4 业主或使用者需要装饰装修房屋的，应事先告知物业服务企业。物业服务企业应将房屋装饰装修中的禁止行为和注意事项告知业主或使用者，并对装饰装修过程进行监督。

9.5.5 装配式钢结构建筑内装维护和更新时所采用的部品和材料，应符合《建筑使用说明书》中相应的要求。

本规范用词说明

1 为便于在执行本规范条文时区别对待，对于要求严格程度不同的用词说明如下：

1) 表示很严格，非这样做不可的：

正面词采用“必须”，反面词采用“严禁”；

2) 表示严格，在正常情况下均应这样做的：

正面词采用“应”，反面词采用“不应”或“不得”；

3) 表示允许稍有选择，在条件许可时首先应这样做的：

正面词采用“宜”，反面词采用“不宜”；

4) 表示有选择，在一定条件下可以这样做的，采用“可”。

2 条文中指明应按其他标准执行的写法为：“应符合……的规定”或“应按……执行”。

引用标准名录

1. 《建筑材料放射性核素限量》 GB6566
2. 《金属和其他无机覆盖层热喷涂锌、铝及其合金》 GB/T9793
3. 《建筑构件耐火实验方法》 GB9978
4. 《热喷涂金属件表面热处理通则》 GB/T11373
5. 《预应力混凝土空心板》 GB14040
6. 《建筑绝热用玻璃棉制品》 GB/T17795
7. 《城市污水再生利用城市杂用水水质》 GB/T18920
8. 《建筑消防设施的维护管理》 GB25201
9. 《建筑外墙外保温用岩棉制品》 GB/T25975
10. 《建筑模数协调标准》 GB/T50002
11. 《建筑结构荷载规范》 GB50009
12. 《混凝土结构设计规范》 GB50010
13. 《建筑抗震设计规范》 GB50011
14. 《建筑设计防火规范》 GB50016
15. 《钢结构设计规范》 GB50017
16. 《冷弯薄壁型钢技术规范》 GB50018
17. 《住宅设计规范》 GB50096
18. 《工程结构可靠性统一标准》 GB50153
19. 《火灾自动报警系统施工及验收规范》 GB50166
20. 《民用建筑热工设计规范》 GB50176
21. 《民用建筑隔声设计规范》 GB50188
22. 《混凝土结构工程施工质量验收规范》 GB50204
23. 《钢结构工程施工质量验收规范》 GB50205
24. 《屋面工程施工质量验收规范》 GB50207
25. 《建筑装饰装修工程施工质量验收规范》 GB50210
26. 《建筑防腐蚀工程施工及验收规范》 GB50212
27. 《建筑工程抗震设防分类标准》 GB50223
28. 《建筑防腐蚀工程质量检验评定标准》 GB50224

29. 《建筑给水排水及采暖工程施工质量验收规范》 GB50242
30. 《通风与空调工程施工质量验收规范》 GB50243
31. 《自动喷水灭火系统施工及验收规范》 GB50261
32. 《建筑工程施工质量验收统一标准》 GB50300
33. 《建筑电气工程施工质量验收规范》 GB50303
34. 《民用建筑工程室内环境污染控制规范》 GB50325
35. 《住宅装饰装修工程施工规范》 GB50327
36. 《建筑物电子信息系统防雷技术规范》 GB50343
37. 《木骨架组合墙体技术规范》 GB50361
38. 《建筑节能工程施工质量验收规范》 GB50411
39. 《钢管混凝土施工质量验收规范》 GB50628
40. 《钢结构焊接规范》 GB50661
41. 《混凝土结构工程施工规范》 GB50666
42. 《钢结构工程施工规范》 GB50755
43. 《钢-混凝土组合结构施工规范》 GB50901
44. 《钢管混凝土结构技术规范》 GB50936
45. 《消防给水及消火栓系统技术规范》 GB50974
46. 《装配式混凝土结构技术规程》 JGJ1
47. 《高层建筑混凝土结构技术规程》 JGJ3
48. 《蒸压加气混凝土应用技术规程》 JGJ/T17
49. 《钢结构高强度螺栓连接技术规程》 JGJ82
50. 《高层民用建筑钢结构技术规程》 JGJ99
51. 《玻璃幕墙工程技术规范》 JGJ102
52. 《金属与石材幕墙工程技术规范》 JGJ133
53. 《建筑轻质隔墙条板技术规程》 JGJ/T157
54. 《建筑钢结构防腐技术规程》 JGJ/T251
55. 《预制带肋底板混凝土叠合板技术规程》 JGJ/T258
56. 《建筑消能减震技术规程》 JGJ297
57. 《交错桁架钢结构设计规程》 JGJ/T329

58. 《人造板材工程技术规范》 JGJ336
59. 《公共技术吊顶技术规程》 JG345
60. 《钢板剪力墙技术规程》 JGJ/T380
61. 《住宅整体卫生间》 JG/T183
62. 《住宅整体厨房》 JG/T184
63. 《建筑用集成吊顶》 JG/T413

中华人民共和国国家标准

装配式钢结构建筑技术规范

Technical code for assembled steel structure building

GB XXXXX—201X

条文说明

制订说明

编制组按章、节、条顺序编制了本技术规范的条文说明，对条文规定的目的、依据以及执行中需注意的有关事项进行了说明。但是，本条文说明不具备与标准正文同等的法律效力，仅供使用者作为理解和把握标准规定的参考。

目 次

1 总则.....	62
2 术语.....	63
3 基本规定.....	64
4 建筑设计.....	65
4.1 一般规定.....	65
4.5 建筑平面与空间.....	65
4.6 设计协同与信息化.....	66
5 集成设计.....	67
5.1 一般规定.....	67
5.2 主体结构.....	67
5.3 围护系统.....	72
5.4 设备与管线.....	77
5.5 内装.....	78
6 建筑部品构件生产与运输.....	80
6.1 一般规定.....	80
6.2 结构构件生产.....	80
7 施工与安装.....	81
7.1 一般规定.....	81
7.2 主体结构施工.....	81
7.3 围护部品安装.....	82
7.4 设备与管线安装.....	82
7.5 内装部品安装.....	83
8 验收.....	84
8.1 一般规定.....	84
8.2 主体结构验收.....	84

8.4 设备与管线验收	84
9 运营使用与维护	85
9.1 一般规定	85
9.2 主体结构使用与维护	86
9.3 围护系统使用与维护	86
9.4 设备与管线使用与维护	87
9.5 内装使用与维护	88

1 总则

1.0.3 装配式钢结构建筑一般包括多高层钢结构建筑、门式刚架钢结构建筑、低层冷弯薄壁型钢结构建筑、大跨度空间网格钢结构建筑等。本规范主要针对多高层钢结构建筑和门式刚架钢结构建筑，低层冷弯薄壁型钢结构建筑可按现行行业标准《低层冷弯薄壁型钢房屋建筑技术规程》JGJ 227 的规定执行，大跨度空间网格钢结构建筑可按《空间网格结构技术规程》JGJ 7 的规定执行。

2 术语

2.1.1 装配式建筑是一个系统工程，是将预制构件和部品构件通过模数协调、模块组合、接口连接、节点构造和施工工法等装配式的集成方法，在工地高效、可靠装配并做到建筑围护、主体结构、机电装修一体化的建筑。它有几个方面的特点：

1) 以完整的建筑产品为对象，以系统集成作为方法，体现加工和装配需要的标准化设计；

2) 以工厂精益化生产为主的预制构件及部品构件；

3) 以装配和干作业为主的工地现场；

4) 以提升建筑工程质量安全水平，提高劳动生产效率，节约资源能源、减少施工污染和建筑的可持续使用为目标；

5) 基于 BIM 技术的全链条信息化管理，实现设计、生产、施工、装修、运维的一体化。

3 基本规定

3.1.6 建筑信息模型技术是预制装配式钢结构集成建筑建造过程的重要手段,通过信息数据平台管理系统将设计、生产、施工、物流和运营管理等各环节连接为一体化管理,共享信息数据、资源协同、组织决策管理系统,对提高工程建设各阶段、各专业之间协同配合、效率和质量,以及一体化管理水平具有重要作用。

4 建筑设计

4.1 一般规定

4.1.1 由于组成装配式建筑的部品构件都是工厂生产、现场组装，因此在设计阶段不仅要部品构件进行深化设计，而且要对相对独立的主体结构、围护系统、内装系统以及设备管线系统等进行协同设计，从而避免现场装不上，或者没有在一个系统内综合考虑所涉及的多专业技术问题而影响建筑的正常适用。比如建筑设计没有考虑结构体系的特点，没有考虑外围护系统的类型和特点，结构设计没有考虑设备管线系统的孔洞预留，内装系统没有结合设备管线系统的布置等等。以深化设计和协同设计为特征的集成设计不同于我们目前设计院按专业划分进行设计的模式，传统设计适合传统建造方式，集成设计适合装配式建筑。

4.1.2 设备管线会与结构主体、围护系统发生位置关系，而装配式钢结构建筑的结构主体、围护系统都在工厂预制，因此设备管线应进行精细化的多专业管线综合设计，为了减少人为的错误，管线综合设计可借助建筑信息化模型技术。

4.5 建筑平面与空间

4.5.1 装配式钢结构建筑平面设计应尽量标准化、模块化，但考虑到平面功能的不同，设计的个性化等方面，应当允许适当的个性化设计，但是个性化设计的部分应与标准化模块部分的综合考虑，整体设计，平面功能合理衔接。具体设计应根据装配式建筑项目的具体情况，综合考虑哪些部分需要标准模块，哪些不需要。一般情况下，重复性空间采用模块化设计，反映建筑设计理念及形象部分的功能空间可进行个性化设计。

- 1) 平面宜规整，提供大空间；
- 2) 交通核设计（公建、住宅）；
- 3) 厨房、卫生间设计（公建、住宅）。

4.5.3 装配式建筑既要符合建筑设计功能、技术性能（防火、安全、节能、防水、隔声、采光等）的要求，又重点突出装配式建筑的标准化；通过采用标准模数化、标准模块化的设计方法，实现尺寸模数化、构件标准化、设备集成化、装修一体化。装配式建筑只有通过标准化设计、批量化生产，才能真正进入市场竞争。

4.6 设计协同与信息化

4.6.5 装配式钢结构建筑信息模型可根据任务需求将模型拆分为多个任务模型。拆分得到的任务模型可包括原模型中的部分模型元素及相关信息,还可扩充新的模型元素种类及相关信息。

5 集成设计

5.1 一般规定

5.1.2 各专业的协同设计主要包括：

- 1) 在结构构件和围护部品上预埋或预先焊接连接件；
- 2) 在结构构件上为设备管线留孔洞；
- 3) 围护部品预留、预埋的设备管线；
- 4) 结构构件为内装部品预先制作连接条件；
- 5) 围护部品为内装部品需要吊挂处的加强。

5.2 主体结构

5.2.2 工程经验表明，钢结构对钢材的品种、质量和性能有着更高的要求，同时也要求在设计选材中更要做好优化比选工作。本条依据相关设计规范和工程经验并结合装配式钢结构建筑的用钢特点，提出了选材时应综合考虑的诸要素。其中应力状态指弹性或塑性工作状态和附加应力（约束应力、残余应力）情况；工作环境指高温、低温或露天等环境条件；钢材品种指轧制钢材、冷弯钢材或铸钢件；钢材厚度主要指厚板、厚壁钢材。为了保证结构构件的承载力、延性和韧性并防止脆断断裂，工程设计中应综合考虑上述要素，正确合理的选用钢材牌号、质量等级和性能要求。同时由于钢结构工程中钢材费用约可占到工程总费用的 60% 左右，故选材还应充分的考虑到工程的经济性，选用性价比较高的钢材。此外作为工程重要依据，在设计文件中应完整的注明对钢材和连接材料的技术要求，包括牌号、型号、质量等级、力学性能和化学成分、附加保证性能和复验要求，以及应遵循的技术标准等。

5.2.3 无论采用何种钢结构体系，结构的平面和竖向布置都应使结构具有合理的刚度、质量和承载力分布，避免因局部突变和扭转效应而形成薄弱部位；对可能出现的薄弱部位，在设计中应采取有效措施，增强其抗震能力；结构宜具有多道防线，避免因部分结构或构件的破坏而导致整个结构丧失承受水平风荷载，地震作用和重力荷载的能力。

5.2.4 装配式钢结构建筑应根据房屋高度和高宽比、抗震设防类别、抗震设防烈度、场地类别和施工技术条件等因素考虑其适宜的钢结构体系。

装配式钢结构建筑采用的结构体系有：钢框架结构、钢框架—支撑结构、框架—延性墙结构、筒体结构及巨型结构。这里所说的钢框架是具有抗弯能力的钢框架，框架柱可采用钢柱或钢管混凝土柱；钢框架—支撑结构中的支撑在设计中可采用中心支撑、偏心支撑和屈曲约束支撑；钢框架—延性墙板结构中的延性墙板主要指钢板剪力墙、钢板组合剪力墙、钢框架内嵌混凝土剪力墙等；筒体体系包括框筒、筒中筒、桁架筒、束筒，这些筒体采用钢结构容易实现；巨型结构主要包括巨型框架和巨型桁架结构。

5.2.6 将框架—偏心支撑（延性墙板）单列，有利于促进它的推广应用。筒体和巨型框架以及框架—偏心支撑的适用最大高度，与国内现有建筑已达到的高度相比是保守的。AISC 抗震规程对 C 抗震等级（大致相当于我国 0.10g 以下）的结构，不要求执行规定的抗震构造措施，明显放宽。据此，有必要对 7 度按设计加速度划分。对 8 度也按设计加速度作了划分。

5.2.7 装配式钢结构建筑的高宽比，是对结构刚度、整体稳定、承载能力和经济合理性的宏观控制；在结构设计满足本规程规定的承载力、稳定、抗倾覆、变形和舒适度等基本要求后，仅从结构安全角度讲高宽比限值不是必须满足的，主要影响结构设计经济性。

之前标准建议的高宽比限值参考了上世纪国外主要超高层建筑，本次根据发展情况做了相应修订。同时为方便大底盘装配式钢结构建筑高宽比的计算，规定了底部有大底盘的房屋高度取法。设计人员可根据大底盘的实际情况合理确定。

5.2.8 住宅建筑对舒适度的要求比较高，因此对于在风荷载作用下的层间位移角要有所控制，规定了 1/300 的限值。

5.2.9 对照国外的研究成果和有关标准，要求装配式钢结构建筑应具有良好的使用条件，满足舒适度的要求。按现行国家标准《建筑结构荷载规范》GB50009 规定的 10 年一遇的风荷载取值计算或进行风洞试验确定的结构顶点最大加速度不应超过本规程表 3.5.5 的限值。这限值未变，主要是考虑计算舒适度时结构阻尼比的取值影响较大，一般情况下，对房屋高度小于 100m 的钢结构阻尼比取 0.015，对房屋高度大于 100m 的钢结构阻尼比取 0.01。

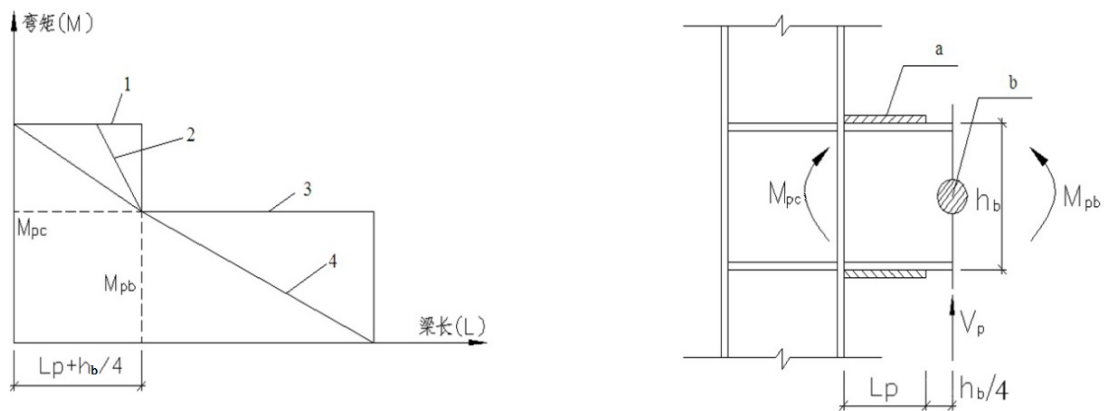
装配式钢结构建筑的风振反应加速度包括顺风向的最大加速度、横风向最大加速度和扭转角速度。

关于顺风向最大加速度和横风向最大加速度的研究工作虽然较多，但各国的计算方法并不统一，互相之间也存在明显的差异。本次修订取消了 98 规程的计算公式，建议可按现行国家标准《建筑结构荷载规范》GB50009 的有关规定进行计算。

5.2.12

2 梁翼缘加强型节点塑性铰外移的设计原理如图 1 所示。通过在梁上下翼缘局部焊接钢板或加大截面，达到提高节点延性，在罕遇地震作用下获得在远离梁柱节点处梁截面塑性发展的设计目标。

3 框架梁在预估的罕遇地震作用下，在可能出现塑性铰的截面（为梁端和集中力作用处）附近均应设置侧向支撑，可以采用增设次梁、隅撑或加劲肋的方式实现侧向支撑。在住宅建筑中，为避免影响使用功能，优先选用增设加劲肋的方式，此时加劲肋所抵抗的侧向力应按照现行行业标准《装配式钢结构建筑技术规范》来确定。由于地震作用方向变化，塑性铰弯矩的方向也变化，故要求梁的上下翼缘均应设侧向支撑。如梁上翼缘整体稳定性有保证，可仅在下翼缘设支撑。



(a) 梁加强式节点设计原理

(b) 柱翼缘表面弯矩计算原理

图 1

1——翼缘板（盖板）抗弯承载力；2——侧板（扩翼式）抗弯承载力；

3——钢梁抗弯承载力；4——外荷载产生弯矩；

a——加强板；b——塑性铰

4 异形柱可以解决住宅中柱的室内外凸问题，有关 L 型截面柱的计算公式可以参照现行行业标准《轻型钢结构住宅技术规范》JGJ 209。

5.2.13

2 采用支托式连接时的支撑平面外计算长度,是参考日本的试验研究结果和有关设计规定提出的。H 形截面支撑腹板位于框架平面内时的计算长度,是根据主梁上翼缘有混凝土楼板、下翼缘有隅撑以及楼层高度等情况提出来的。

3 本款参考美国 AISC 341 中的规定,在支撑端部与节点板约束点连线之间应留有 2 倍节点板厚的间隙是为了防止支撑屈曲后对节点板的承载力有影响。

4 《高层民用建筑钢结构技术规程》规定消能梁段两端应设置支撑,以便承受平面外扭转作用。但实际住宅建筑中,由于使用功能的要求很多位置不能设置隅撑,因此要采用替他加强措施来保证这个位置的梁不发生平面外失稳。

5.2.14

3 当钢板剪力墙与主体结构同步安装,宜考虑后期施工对钢板剪力墙受力性能产生的不利影响,可在结果计算中将墙板厚度 t_w 折减为 φt_w 来考虑二者同步施工的影响。折减系数可按下列公式计算:

$$\varphi=1-\chi$$

$$\chi=100\Delta/H$$

式中: χ ——主体结构在钢板剪力墙所在楼层的层间竖向压缩变形平均值 Δ 与层高 H 比值的 100 倍。

上述计算公式依据不同厚度非加劲钢板剪力墙的数值分析结果拟合得到。对于高层混凝土结构和钢结构,宜符合下列规定:

$$\Delta/H\leq 0.2\%$$

开缝钢板剪力墙不与框架柱而仅与框架梁通过螺栓连接,螺栓一般在主体结构施工完成后再予拧紧,从而使钢板剪力墙在实际使用中仅承受少量装修荷载和活荷载;根据宝钢与同济大学的实验研究,开缝钢板剪力墙具有较大的竖向荷载承受能力,完全可以承受 18 层建筑所累积的装修荷载和活荷载。

5.2.15 交错桁架钢结构体系宜用于横向跨度大、纵向狭长带中间走廊的建筑类型,平面布置宜采用矩形,也可布置成 L 形, T 形、环形平面。由于桁架交错布置,标准层可提供两跨面宽、一跨进深的大空间,但上下层大空间为交错布置,建筑设计应结合此特点进行设计。底层需布置超大空间时,可不设置落地桁架,但因为柱子的抗侧移能力不足,底层对应部位应设横向斜撑抵抗层间剪力,且二层无桁架轴线需设吊杆支承楼面。顶层无桁架的轴线需设立柱支承屋面结构,顶

层不宜布置大空间功能。

5.2.16

1 钢框架的连接主要包括：梁与柱的连接、支撑与框架的连接、柱脚的连接以及构件拼接。连接的高强度螺栓数和焊缝长度（截面）宜在构件选择截面时预估。

2 现场施工中，优先选用螺栓连接，少采用现场焊接及湿作业量大的连接。比如在满足承载力和构造要求的前提下，优先选用外露式的钢柱脚，钢柱脚可采用预埋锚栓与柱脚板连接的外露式做法；

3 本款一般指的是住宅建筑中，如钢柱外环加劲板、梁端隅撑、梁端加腋节点做法都会对使用功能造成影响，因此在结构设计中，应采用其他的构造措施；

4 在有可靠依据时，梁柱的连接可采用半刚性连接，但必须满足承载力和延性的要求，一般要求梁柱半刚性连接的极限转角需大于 0.02，并且承载力下降不大于 15%。

5.2.17 整体式楼板包括普通现浇楼板、压型钢板组合楼板、钢筋桁架楼承板组合楼板等；装配整体式楼板包括钢筋桁架混凝土叠合楼板、预制带肋底板混凝土叠合楼板（PK 板）；装配式楼板包括预制预应力空心板叠合楼板（SP 板）、预制蒸压加气混凝土楼板等。

无论采用何种楼板，均应该保证楼板的整体性，保证楼板与钢结构的可靠连接，具体可以采取楼板与钢梁之间可通过设置抗剪连接件，将楼板预埋件与钢梁焊接等措施来实现。全预制的装配式楼板的整体性能较差，因此需要采取更强多措施来保证楼盖的整体性。对于装配整体式的叠合板，一般现浇的叠合层厚度大于 8cm 时，其整体性与整体式楼板的差别不大，因此可以适用于更高的楼层。

5.2.18 钢结构抗侧刚度较小，而楼梯的刚度比较大，楼梯参与抗侧会对结构带来附加偏心等方面的问题，因此楼梯与主体结构宜采用柔性连接，具体措施可以通过连接螺栓开长圆孔、设置聚四氟乙烯板等方式实现。

5.2.19

1 规定基础最小埋置深度，目的是使基础有足够大的抗倾覆能力。抗震设防烈度高时埋置深度应取较大值。

2 支撑等抗侧力构件应连续布置，可是层间刚度变化均匀。支撑需延伸至地

地下室。支撑在地下室是否改为混凝土抗震墙形式，与是否设置型钢混凝土结构层有关。

3 柱上的最大弯矩出此案在地下室顶板的嵌固端位置，当地下室层数不小于两层时，柱脚的弯矩将明显减小，因此柱脚可设置为铰接，但应注意节点构造应满足铰接节点的相关要求。

5.3 围护系统

5.3.2 住宅建筑中围护系统的使用年限应与主体结构相协调，主要是指：围护系统的设计使用年限宜与主体结构相同，住宅建筑中围护系统的基层板、骨架系统、连接配件的使用年限宜与建筑物同寿命；根据设计要求，围护系统应定期维护，接缝胶、涂装层、保温材料应根据材料特性，明确使用年限，并应注明维护要求。

5.3.6 围护系统的材料种类多种多样，施工工艺和节点构造也不尽相同，在集成设计时，围护系统应根据不同种材料特性、施工工艺和节点构造特点明确具体的性能要求。

1 安全性能要求是指关系到人身安全的关键性能指标，对于装配式钢结构建筑围护体系来说，应该符合基本的承载力要求以及防火要求，具体可以分为抗风压性能、抗震性能、耐撞击性能以及防火性能四个方面。围护系统墙板部品应采用弹性方法确定承载力与变形，并明确荷载及作用效应组合；在荷载及作用的标准组合作用下，墙板的最大挠度不应大于板跨度的 1/200，且不应出现裂缝；计算墙板与结构连接节点承载力时，荷载设计值应该乘以 1.2 的放大系数。

抗风性能中风荷载标准值应符合现行国家标准《建筑结构荷载规范》GB 50009 中有关围护系统风荷载的规定，并可参照现行国家标准《建筑幕墙》GB/T 21086 的有关规定， w_k 不应小于 1kN/m^2 。

抗震性能应满足现行行业标准《非结构构件抗震设计规范》JGJ 339 中的有关规定。

耐撞击性能应根据围护系统的构成确定。对于幕墙体系，可参照现行国家标准《建筑幕墙》GB/T 21086 中的有关规定，撞击能量最高为 900J，降落高度最高为 2m，试验次数不小于 10 次，同时试件的跨度及边界条件必须与实际工程相符。围护系统的室内外两侧装饰面，尤其是类似薄抹灰做法的外墙保温饰面层，还应明确抗冲击性能要求。

防火性能应符合现行国家标准《建筑设计防火规范》GB 50016 中的有关规定，试验检测应符合现行国家标准《建筑构件耐火试验方法 第 1 部分：通用要求》GB/T 9978.1、《建筑构件耐火试验方法 第 8 部分：非承重垂直分隔构件的特殊要求》GB/T 9978.8 的有关规定。

2 功能性要求是指作为围护体系应该满足居住使用功能的基本要求。具体包括水密性能、气密性能、隔声性能、热工性能四个方面。

水密性能包括围护系统中基层板的不透水性和基层板接缝处的止水、排水性能。对于建筑幕墙系统，应参照现行国家标准《建筑幕墙》GB/T 21086 中的有关规定。

气密性能主要为基层板接缝处的空气渗透性能。对于建筑幕墙系统，应参照现行国家标准《建筑幕墙》GB/T 21086 中的有关规定。

隔声性能应符合现行国家标准《民用建筑隔声设计规范》GB 50118 的有关规定。

热工性能应符合国家现行标准《公共建筑节能设计标准》GB 50189、《严寒和寒冷地区居住建筑节能设计标准》JGJ 26、《夏热冬冷地区居住建筑节能设计标准》JGJ 134、《夏热冬暖地区居住建筑节能设计标准》JGJ 75 的有关规定。

3 耐久性要求直接影响到围护系统使用寿命和维护保养时限。不同的材料，对耐久性的性能指标要求也不尽相同。经耐久性试验后，还需对相关力学性能进行复测，以保证使用的稳定性。对于水泥基类的基层板，应符合现行行业标准《外墙用非承重纤维增强水泥板》JG/T 396 的有关规定，满足抗冻性、耐热雨性能、耐热水性能以及耐干湿性能的要求。

5.3.8 屋面防水等级分为 I 级和 II 级，I 级适用于重要建筑和高层建筑，应设置两道防水设防；II 级适用于一般建筑，应设置一道防水设防。具体规定可参见现行国家标准《屋面工程技术规范》GB 50345 的有关规定。

5.3.9 不同类型的外墙围护系统具有不同的特点，选择上除应与建筑类型及结构形式相适应外，还宜选用轻质墙板部品。

按照外墙围护系统在施工现场有无骨架组装的情况，分为：预制墙板类、现场组装骨架类、建筑幕墙类。预制墙板类中，根据墙板部品的建筑立面特征，细分为：整间板体系、条板体系。现场组装骨架类中，根据骨架的构造形式和材料

特点，细分为：钢龙骨组合外墙体系、木骨架组合外墙体系。建筑幕墙类中，根据主要支承结构形式，包括：单元式幕墙、构件式幕墙、点支承幕墙。

整间板体系包括：预制混凝土外挂墙板、拼装大板。混凝土外挂墙板以预制混凝土夹心保温外挂墙板为主，中间夹有保温层，室外侧表面自带涂装或饰面做法；拼装大板中支承骨架的加工与组装、面板布置、保温层设置均在工厂完成生产，施工现场仅需安装即可。

条板体系包括：预制混凝土外墙板、蒸压加气混凝土板、复合夹芯条板。条板可采用横条板或竖条板的安装方式。混凝土外墙挂板中混凝土可采用硅酸盐水泥、普通硅酸盐水泥、硫铝酸盐水泥等生产，可也采用轻集料混凝土，增强材料可采用金属骨架、钢筋、玻璃纤维、无机矿物纤维、有机合成纤维、纤维素纤维等，断面构造形式可为实心或空心。蒸压加气混凝土板是由蒸压加气混凝土制成，根据构造要求，内配置经防腐处理的不同数量钢筋网片。复合夹芯条板是由面板和保温夹芯层构成。

编制组在调研国外的钢结构围护系统中，也发现了性能优异的干法施工砌块类材料，主要为干法工艺砌筑的蒸压加气混凝土砌块墙，以及普通砌块在工厂中完成砌块墙的生产，在施工现场整体施工的整体砌块墙。

5.3.10

1 墙板部品可采用平动或转动的方式与主体结构产生相对变形。墙板部品应与周边钢结构构件可靠连接并能适应主体结构不同方向的层间位移，必要时应做验证性试验。

2 尚需具有一定的延性，避免承载能力极限状态和正常施工极限状态下应力集中或产生过大的约束应力。采取外挂式时，应确保墙板不会因为单个连接节点失效而导致掉落

3 宜减少采用现场焊接形式和湿作业连接形式。

4 连接件除不锈钢及耐候钢外，其他钢材应进行表面热浸镀锌处理、富锌涂料处理或采取其他有效的防腐防锈措施。

5.3.11 墙板部品的连接及接缝是围护系统设计的关键环节，设计的合理性和适用性，直接关系到围护系统的性能。

5.3.12 采用在工厂生产的门窗配套系列部品可以有效避免施工误差，提高安装

的精度，保证外围护系统具有良好的气密性能；标准化的门窗系列部品要求在同一建筑的外门窗宜能协同互换。

外门窗宜安装在预制有窗附框的外墙板部品上。外门窗附框应在工厂制作，并宜在进入工程现场前与外墙构件连接为一个整体。外门窗宜采用带有批水板等的集成化门窗配套系列部品。

5.3.14 加气混凝土外墙板的安装方式分为内嵌式、外挂式，也可以根据需要采用内嵌外挂组合方式。从受力机理角度来看，分层外挂式挂法传力明确，且保温系统完整闭合，该做法在地震多发的日本应用普遍；国内居住建筑考量有效使用面积，最大限度减少露梁露柱，内嵌式挂法的应用相对多一些，但需要处理其遇主体结构的冷（热）桥问题。

1 加气混凝土外墙板作为轻质高强单一材料绿色建材，是装配式混凝土结构建筑的配套外墙产品之一，配合工业化建筑的发展，拼装单元技术将会逐渐得到推广应用，提高装配效率，推进建筑的工业化进程。

2 加气混凝土外墙板应用于高层建筑强度等级不低于 A3.5 是强制性要求；用于多层建筑其风荷载和地震荷载相对小一些，同时多层建筑的热工指标要求高于高层建筑，多层建筑外墙热工要求高、强度可适当降低（加气混凝土材料的承载力和热工性能成反比例关系），A3.0 强度等级是热工性能和强度性能适用于多层建筑的最佳契合点，为加强保护措施，外墙面必须做防水封闭处理（现行规范内未明确规定），经过我们的全面试验验证是可行的。

3 加气混凝土外墙板的安装方式决定了该围护结构的安全性、可靠性，竖墙板和拼装大板方式常用于居住建筑，应采取分层承托方式，传力路径明确，最大限度减少主体结构变形对围护结构的影响。横板安装方式多用于厂房或物流建筑，主体结构一般为门式刚架或钢框架结构，应按一定高度由主体结构承托。

4 加气混凝土外墙板的安装方式存在多种情况，应根据具体情况选用。现阶段，国内工程钩头螺栓法应用普遍，其特点是施工方便、造价低，缺点是损伤板材，连接节点不属于真正意义上的柔性节点，属于半刚性连接节点，应用多层建筑外墙是可行的；对高层建筑外墙宜选用内置锚法、摇摆型工法。

5 加气混凝土外墙板是一种带孔隙的碱性材料，吸水后强度降低，外表面防水涂膜是其保证结构正常特性的保障，同时其强度相对较低，其表面不宜作为

锚固基材。通常情况下，蒸压加气混凝土板外墙要进行防护处理，宜采用性能匹配的柔性涂料饰面。

6 加气混凝土板是一种带孔隙的碱性材料，吸水后强度降低，外墙面的防水处理至关重要，这一点是德国伊通多年研究的技术成果，过去国内没有认识到一直未加入规范中，外墙面防水封闭是保证加气混凝土板耐久性（防渗漏、防冻融）的关键技术措施。

5.3.15 以厚度为 0.8mm~1.5mm 的镀锌轻钢龙骨为骨架，由外面层、填充层和内面层所组成的复合墙体，是北美、澳洲等地多高层建筑的主流外墙之一，如主体结构为钢，则有更高的选用比重。一般是在现场安装密肋布置的龙骨后安装各层次，也有在工厂预制成条板或大板后在现场整体装配的案例。该体系的技术要点如下：

- 1) 龙骨与主体结构为弹性连接，以适应结构变形；
- 2) 外面层经常性选项是：砌筑有拉结措施的烧结砖，砌筑有拉结措施的薄型砌块，钉 OSB 板或水泥纤维板后做滑移型挂网抹灰，钉水泥纤维板（可鱼鳞状布置），钉乙烯条板，钉金属面板等；
- 3) 内面层经常性选项是：钉 OSB 板，钉石膏板；
- 4) 填充层经常性选项是：铝箔玻璃棉毡，岩棉，喷聚苯颗粒，石膏砂浆等；
- 5) 根据不同的气候条件，常在不同的位置设置功能膜材料，如防水膜、防水透汽膜、反射膜、隔汽膜等，寒冷或严寒地区为减少热桥效应和避免发生冷凝，还应采取隔离措施，如选用断桥龙骨，在特定部位绝缘隔离等。

5.3.16

1 根据现行国家标准《建筑设计防火规范》GB50016 及《木骨架组合墙体技术规范》GB5036 的规定，建筑高度不大于 18 米的住宅建筑、建筑高度不大于 24 米的办公建筑和丁戊类厂房（库房）的非承重外墙可用木骨架组合墙体。

2 木骨架组合外墙与主体结构之间的连接应有足够的耐久性和可靠性，所采用的连接件和紧固件应符合现行国家标准及符合设计要求。木骨架组合外墙经常受自然环境不利因素的影响，因此要求连接材料应具备防腐功能以保证连接材料的耐久性。

3 纸面石膏板应符合现行国家标准《纸面石膏板》GB/T 9775 的要求，纸

面石膏板常用规格有以下几种：厚度分为 9.5mm、12mm、15mm、18mm；长度分为 1.8m、2.1m、2.4m、2.7m、3.0m、3.3m、3.6m；宽度分为 900mm、1220mm。

4 岩棉、矿棉、玻璃棉具有导热系数小、自重轻、防火性能好等优点，而且石膏板、岩棉、矿棉和玻璃棉吸声系数高，适用于木骨架外墙的填充材料和覆面材料，使外墙达到国家标准规定的保温、隔热、隔声和防火要求。

5 木骨架竖立布置主要是方便整个墙体的制作和施工。由于墙面板采用的板材平面标准尺寸一般为 1220mm×2400mm，因此木骨架组合墙体中木骨柱的间距允许采用 610mm 或 405mm 两种尺寸；当采用 900mm×2400mm 的纸面石膏板时，立柱的间距应为 450mm。这样，墙面板的连接缝正好能位于木骨柱构件的截面中心位置处，能较好地固定和安装墙面板。

5.3.17 建筑幕墙体系，包括单元式幕墙、构件式和点支承幕墙，在我国已应用多年，其技术成熟度高、标准体系完善度好，作为装配式钢结构建筑的外墙围护系统的重要组成部分，应按照建筑幕墙行业的现行规定执行。

当围护结构采用了新材料或新工艺时，在使用前应对材料进行复检和必要的技术论证。

5.4 设备与管线

5.4.1

2 竖向管线宜集中布置于管井中。

3 可以采用包含 BIM 技术在内的多种技术手段开展三维管线综合设计，对各专业管线在预制构件上预留的套管、开孔、开槽位置尺寸进行综合及优化，形成标准化方案，并做好精细设计以及定位，避免错漏碰缺，降低生产及施工成本，减少现场返工。

4 当受条件所限必须暗埋或穿越时，横向布置的设备及其管线应结合建筑垫层进行设计，也可在预制墙、楼板内预留孔洞或套管；竖向布置的设备及其管线需在预制墙、楼板中预留沟、槽、孔洞或套管。

5 预制构件上为管线、设备及其吊挂配件预留的孔洞、沟槽宜选择对构件受力影响最小的部位，并确保受力钢筋不受破坏，当条件受限无法满足上述要求时，建筑和结构专业应采取相应的处理措施。设计过程中设备专业应与建筑和结构专业密切沟通，防止遗漏，以避免后期对预制构件凿剔。

7 管道宜采用预埋件或管卡等予以固定。设备管道与钢结构构件上的预留空洞空隙处采用不燃柔性材料填充。

5.4.2

1 居住建筑冲厕用水可采用模块化分户中水系统，同时应做好防水处理。

2 为便于日后管道维修拆卸，给水系统的给水立管与部品配水管道的接口宜设置内螺纹活接连接。实际工程中由于未采用活接头，在遇到有拆卸管路要求的检修时只能采取断管措施，增加了不必要的施工量。

3 采用装配式的管线及其配件连接，可减少现场焊接、热熔工作。

6 卫生间采用地漏设置降板积水排除器或者立管上设置回填层积水排除装置等方式排水垫层积水。

5.4.4 所有需与钢结构做电气连接的部位，宜在工厂内预制连接件，施工现场不应在钢结构主体上直接焊接。

5.5 内装

5.5.1 工业化生产方式的装配式装修是推动我国建筑产业现代化发展的方向，装配式建筑应采用装配式装修建造方法。装配式装修应遵循集成化、通用化、一体化的原则：

1 集成化原则：部品体系宜实现以集成化为特征的成套供应及规模生产，实现内装部品、厨卫部品和设备部品等的产业化集成。

2 通用化原则：内装部品体系应符合模数化的工艺设计，执行优化参数、公差配合和接口技术等有关规定，以提高其互换性和通用性。

3 一体化原则：应遵循建筑、内装、部品一体化的设计原则，推行内装设计标准化。

5.5.3 装配式钢结构建筑应考虑内装部品的后期运维及其物权归属问题，根据不同材料、设备、设施具有不同的使用年限，内装部品设计应符合使用维护和维修改造要求。装配式建筑的部品连接与设计应遵循以下原则：第一，应以专用部品的维修与更换不影响共用部品为原则；第二，应以使用年限较短部品的维修和更换不破坏使用年限较长部品为原则；第三，应以专用部品的维修和更换不影响其他住户为原则。

5.5.4 装配式钢结构建筑内装设计，应考虑后期改造更新时不影响建筑主体结构

的结构安全性，并保证建筑的长期使用价值。

5.5.5 装配式建筑内装部品采用体系集成化成套供应、标准化接口，主要是为减少不同部品系列接口的非兼容性。

5.5.9 装配式建筑室内装修材料及施工应严格按照现行国家标准《室内装饰装修材料人造板及其制品中甲醛释放限量》GB 18580、《室内装饰装修材料溶剂型木器涂料中有害物质限量》GB 18581、《室内装饰装修材料内墙涂料中有害物质限量》GB 18582、《室内装饰装修材料胶粘剂中有害物质限量》GB 18583、《室内装饰装修材料木家具中有害物质限量》GB 18584、《室内装饰装修材料壁纸中有害物质限量》GB 18585、《室内装饰装修材料中聚氯乙烯卷材地板有害物质限量》GB 18586、《室内装饰装修材料地毯、地毯衬垫及地毯胶粘剂有害物质释放限量》GB 18587、《室内装饰装修材料混凝土外加剂中释放氨的限量》GB 18588、《建筑材料放射性核素限量》GB 6566 和《民用建筑工程室内环境污染控制规范》GB 50325 中关于室内建筑装饰装修材料有害物质限量的有关规定，应选用健康环保材料及其工艺。

5.5.11 装配式建筑采用装配式轻质隔墙，既可利用轻质隔墙的空腔敷设管线有利于工业化建造施工与管理，也有利于后期空间的灵活改造和使用维护。装配式隔墙应预先确定固定点的位置、形式和荷载，应通过调整龙骨间距、增设龙骨横撑和预埋木方等措施为外挂安装提供条件。采用轻质内隔墙是建筑内装工业化的基本措施之一，隔墙集成程度（隔墙骨架与饰面层的集成）、施工便捷、提高效率是内装工业化水平的主要标志。

5.5.15 地面部品从建筑工业化角度出发，其做法宜采用可敷设管线的架空地板系统等集成化部品。架空地板系统，在地板下面采用树脂或金属地脚螺栓支撑，架空空间内铺设给排水管线，在安装分水器的地板处设置地面检修口，以方便管道检查和修理使用。

5.5.18 收纳系统对不同物品的归类收放既要合理存放、又不要浪费空间。在收纳系统的设计中，应充分考虑人的尺寸、人的收取物品的习惯、人的视线、人群特征等各方面的因素，使收纳具有更好的舒适性、便捷性和高效性。

6 建筑部品构件生产与运输

6.1 一般规定

6.1.1 为了实现装配化建筑产业化,本条规定了建筑部品和构件生产企业的基本要求,从企业有固定的车间、技术生产管理人员及专业的产业操作工人等方面进行了规定,同时规定企业能生产固定的建筑部品和构件,要求企业有产品标准或产品标准图集等技术标准,同时也规定了安全、质量和环境管理体系的要求。

6.1.2 本条从标准化设计和机械化生产的角度,提出对建筑部品和构件实行生产线作业和信息化管理的要求,同时可保证产品加工质量稳定。

6.1.8 本条规定的建筑部品和钢构件的最大运输尺寸包括部品和构件的外形尺寸或外包装尺寸,运输时长度、宽度、高度和重量不得超过公路、铁路或海运的有关规定。

6.2 结构构件生产

6.2.6 具体除锈质量应符合现行国家标准《涂覆涂料前钢材表面处理 表面清洁度的目视评定 第1部分:未涂覆过的钢材表面和全面清除原有涂层后的钢材表面的锈蚀等级和处理等级》GB/T 8923.1、《涂覆涂料前钢材表面处理 表面清洁度的目视评定 第2部分:已涂覆过的钢材表面局部清除原有涂层后的处理等级》GB/T 8923.2、《涂覆涂料前钢材表面处理 表面清洁度的目视评定 第3部分:焊缝、边缘和其他区域的表面缺陷的处理等级》GB/T 8923.3和《涂覆涂料前钢材表面处理 表面清洁度的目视评定 第4部分:与高压水喷射处理有关的初始表面状态、处理等级和闪锈等级》GB/T 8923.4的规定。

6.2.8 从近年国内钢结构项目施工情况及现场补漆效果来看,现行焊接部位存在铁锈清除不干净、补漆隐蔽工序控制不到位、补漆后反锈等一系列质量问题,因此本条规定这个部位在工厂进行防腐涂装,以减少质量问题的发生。

7 施工与安装

7.1 一般规定

7.1.1 本条规定在工程施工前完成施工组织设计、专项施工方案等技术文件的编制,以规范项目施工技术管理。施工组织设计一般包括编制依据、工程概况、资源配置、进度计划、施工平面布置、主要施工方案、施工质量保证措施、安全保证措施及应急预案、文明施工及环境保护措施、季节施工措施、夜间施工措施等内容,也可以根据工程项目的具体情况对施工组织设计的编制内容进行取舍。

7.1.2 本条规定装配式钢结构建筑的施工应根据其构件部品工厂化加工、现场装配化施工的特点,采用合适的安装工法,并合理安排协调好各专业工种的交叉作业,提高施工效率。

7.1.3 本条规定编制专门的施工安全专项方案和安全应急预案,以减少现场安全事故,现场安全主要含结构安全、设备安全、人员安全和用火用电安全等,确保安全文明施工。可参照的标准有《建筑机械使用安全技术规程》JGJ 33、《施工现场临时用电安全技术规范》JGJ 46、《建筑施工安全检查标准》JGJ 59、《建筑施工现场环境与卫生标准》JGJ 146。

7.1.5 本条规定鼓励在项目管理的各个环节充分利用建筑信息化技术,结合施工方案,进行虚拟拼装模拟、装配施工进度模拟,不仅可以提高施工效率,确保施工质量,而且可为施工单位精确制定人物料计划提供有效支撑,减少资源、物流、仓储等环节的浪费。

7.1.6 装配式钢结构建筑工程施工工期较长,使用的机具和工具必须进行定期检验,保证达到使用要求的性能及各项指标。

7.2 主体结构施工

7.2.4 本条规定的合理顺序需考虑到平面运输、结构体系转换、测量校正、精度调整及系统构成等因素。安装阶段的结构稳定性对保证施工安全和安装精度非常重要,构件在安装就位后,应利用其他相邻构件或采用临时措施进行固定。临时支承结构或临时措施应能承受结构自重、施工荷载、风荷载、雪荷载、吊装产生的冲击荷载等荷载的作用,并不至于使结构产生永久变形。

7.2.5 本条主要规定构件的涂装要求。其中第4款中的兼容性是指构件表面防腐

油漆的底层漆、中间漆和面层漆之间的搭配相互兼容，以及防腐油漆与防火涂料相互兼容，以保证涂装系统的质量。整个涂装体系的产品尽量来自于同一厂家，以保证涂装质量的可追溯性。

7.2.10 叠合板施工要考虑两阶段受力特点，施工时要采取质量保证措施避免产生裂缝。

7.3 围护部品安装

7.3.1 围护系统可在一个流水段主体结构分项工程验收合格后，与主体结构同步施工，但应采取可靠防护措施，避免施工过程中损坏已安装墙体及保证作业人员安全。

7.3.2 对于多高层建筑围护部品的吊装作业，遇到影响施工的恶劣天气，特别是风力大于5级时，如果不停止，容易产生不安全或测量不准确等问题。

7.3.3 本条主要对施工安装前的准备工作作相应要求：

围护部品构件及附件材料的品种、规格、外观和尺寸应在设计文件中明确规定，安装施工时应按设计要求执行。对进场构件、辅材、保温材料、密封材料等相关规范、标准及设计文件中有规定要求的，应按质量要求进行检查和验收，不得使用不合格和过期材料；

施工单位提供施工技术文件应包括测量记录、深化排版图、构造详图、专项施工方案等技术资料；

现场应设置专门工作区域，用于构件现场二次加工；

7.3.5 围护部品起吊和就位时，对吊点进行复核，对于尺寸较大的构件，宜采用分配量等措施，起吊过程应保持平稳，确保吊装准确、可靠和安全。

7.3.7 施工和安装完成后，对其进行保护处理，防止污染和损坏。

7.4 设备与管线安装

7.4.2 在结构构件加工制作阶段，应将各专业、各工种所需的预留孔洞、预埋件等一并完成，避免在施工现场进行剔凿、切割，伤及构件，影响质量及观感。

7.4.3 固定设备管道及其附件的支吊架应注意安装于承重结构上，尤其应注意安装于轻质隔墙上的设备、管线支架。当轻质隔墙采用龙骨墙板时，支吊架受力点应设于龙骨位置；当轻质隔墙采用不满足承重要求的材料时，需与土建专业协商，

支架受力区域应局部加强。

7.4.6 强调分水器与用水点之间管道不允许用三通连接；塑料管线不同品牌的管线和配件可能出现不匹配，因此建议采用同一品牌。

7.4.9 可在施工组织设计时考虑工序穿插协调，在钢结构防火涂料施工前连接支吊架连接件。

7.4.12 强调电地热采暖的防火安全。

7.4.14 智能化系统目前发展迅速，本规范只列出电视、电话、网络、报警等，其他高级智能化系统如声控、远程控制等参照厂家技术要求执行。

7.5 内装部品安装

7.5.3 内隔墙系统安装应符合国家现行标准《住宅装饰装修工程施工规范》GB50327、《建筑轻质条板隔墙技术规程》JGJ/T157 等的相关要求。

8 验收

8.1 一般规定

8.1.9 许多建筑部品产自多种行业，作为部品分别符合机械、建筑、建材、电工、林产、化工、家具、家电等行业标准，有的还取得技术质量监督局的认定，或第三方认证。组成建筑系统后某些性能和安装状态还要同时满足有关建筑标准，所以在验收时对这样的部门还要查验有关产品文件。

8.2 主体结构验收

8.2.1 除纯钢结构外，装配式钢结构建筑中还可能会用到钢管混凝土柱或者钢-混凝土组合梁、压型钢板组合楼板等。

8.4 设备与管线验收

8.4.1~8.4.6 条文 8.4.1 至条文 8.4.6 规定各机电系统分部工程和分项工程的划分、验收方法均应按照相关的专业验收规范执行。

9 运营使用与维护

9.1 一般规定

9.1.1 建筑的设计条件、使用性质及使用环境，是贯穿建筑设计、施工、验收和运营使用及维护的基本前提，尤其是建筑装饰装修荷载和使用荷载的改变，对建筑结构的安全性有直接影响。相关内容也是《建筑使用说明书》的编制基础。

9.1.2 当建筑使用性质为住宅时，即为《住宅质量保证书》和《住宅使用说明书》，建设单位也称房地产开发企业。

按建设部《商品住宅实行住宅质量保证书和住宅使用说明书制度的规定》，房地产开发企业应当在商品房交付使用时向购买人提供《住宅质量保证书》和《住宅使用说明书》。

《住宅质量保证书》是房地产开发企业对所售商品房承担质量责任的法律文件，其中应当列明工程质量监督单位核验的质量等级、保修范围、保修期和保修单位等内容，房地产开发企业应按《住宅质量保证书》的约定，承担保修责任。

《住宅使用说明书》是指住宅出售单位在交付住宅时提供给用户的，告知住宅安全、合理、方便使用及相关事项的文本，应当载明房屋建筑的基本情况、设计使用寿命、性能指标、承重结构位置、管线布置、附属设备、配套设施及使用维护保养要求、禁止事项等。住宅中配置的设备、设施，生产厂家另有使用说明书的，应附于《住宅使用说明书》中。

《物业管理条例》同时要求，在办理物业承接验收手续时，建设单位应当向物业服务企业移交物业质量保修文件和物业使用说明文件、竣工图等竣工验收资料、设施设备的安装、使用和维护保养等技术资料。

国内部分省市已经明确将实行住宅质量保证书和住宅使用说明书制度的范围扩展到所有房屋建筑工程。鉴于装配式钢结构建筑使用及维护的特殊性，有条件时，也宜执行建筑质量保证书和建筑使用说明书制度。

9.1.3 《建设工程质量管理条例》等对建筑工程最低保修期限作出了规定。另外，针对装配式钢结构建筑的特点提出了相应部品构件的质量要求。

9.1.4 本条内容主要是为保证装配式钢结构建筑功能性、安全性和耐久性，为业主或使用者提供方便的要求。

根据《住宅室内装饰装修管理办法》的规定，室内装饰装修活动严禁：未经原设计单位或者具有相应资质等级的设计单位提出设计方案，变动建筑主体和承重结构；将没有防水要求的房间或者阳台改为卫生间、厨房间；扩大承重墙上原有的门窗尺寸，拆除连接阳台的砖、混凝土墙体；损坏房屋原有节能设施，降低节能效果；其他影响建筑结构和使用安全的行为。

装配式钢结构建筑已进行一体化装修的，在改变原装修时，也应执行相应规定。

9.1.5 根据《物业管理条例》的规定，建设单位应当在销售物业之前，制定临时管理规约，对有关物业的使用、维护、管理，业主的共同利益，业主应当履行的义务，违反管理规约应当承担的责任等事项依法作出约定。

9.1.6 制定《检查与维护更新计划》进行物业的维护和管理，在发达国家已逐步成为建筑法规的明文规定。有条件时，应在装配式钢结构建筑的使用和维护中执行这一要求。

9.1.7 本条是在条件允许时将建筑信息化手段用于装配式钢结构建筑全生命周期运营使用及维护的要求。

9.2 主体结构使用与维护

9.2.3 建筑使用条件、使用性质及使用环境与主体结构设计使用年限内的安全性、适用性和耐久性密切相关，不得擅自改变。如确因实际需要作出改变时，应按有关规定对建筑进行评估。

9.2.4 为确保主体结构的可靠性，在建筑装饰装修和整个建筑使用过程中，不应采取焊接、切割、开孔等损伤主体结构的行为。

9.2.5 国内外钢结构建筑的使用经验表明，在正常维护和室内环境下，主体结构在设计使用年限内一般不存在耐久性问题。但是，破坏建筑保温、围护防水等导致的钢结构结露、渗水受潮，以及改变和损坏防火、防腐保护等，将加剧钢结构的腐蚀。

9.3 围护系统使用与维护

9.3.2 围护系统的检查与维护重点，既是保证围护系统本身和建筑功能的需要，也是防止围护系统破坏引起钢结构腐蚀问题的要求。物业服务企业发现围护系统

有渗水现象时，应及时修理，并确保修理后原位置的水密性能应符合相关要求。密封材料如密封胶等的耐久性问题，应尤其关注。

在装配式钢结构建筑室内装饰装修和使用中，严禁对围护系统的切割、开槽、开洞等损伤行为，不得破坏其保温和防水做法，在围护系统的检查与维护中应重点关注。

9.3.3 地震或火灾后，对围护系统全面检查，必要时，应提交房屋质量检测机构进行评估，并采取相应的措施。强台风灾害后，也宜进行围护系统检查。

9.4 设备与管线使用与维护

9.4.1 装配式钢结构建筑的设备与管线分为公共部位和业主（或使用者）自用部位两部分，物业服务企业应在《检查与维护更新计划》中覆盖公共部位以及自用部分对建筑功能性、安全性和耐久性带来影响的设备及管线。

业主（或使用者）自用部位设备及管线的使用和维护，应在《建筑使用说明书》的指导下进行。有需要时，可委托物业服务企业，或通过物业服务企业联系部品生产厂家进行维护。

9.4.3 装配式钢结构建筑自行装修的管线敷设宜采用与主体结构和围护系统分离的模式，尽量避免墙体的开槽、切割。

9.4.4 建筑电梯属于特种设备，其维护保养应符合国家《特种设备安全法》和各地方《住宅电梯使用安全管理规范》、《电梯维护保养规范》等相关法律法规和规范的要求，在质量技术监督部门的监管下开展工作。

9.4.5 装配式钢结构建筑消防设施的维护一般由物业服务企业进行建筑消防设施的维护管理。物业服务企业应明确相应的管理人员及其工作职责，建立建筑消防设施值班、巡查、检测、维修、保养、建档等制度，保证建筑消防设施正常运行。

9.4.6 装配式钢结构建筑防雷装置的维护分为周期性维护和日常性维护。在每年的雷雨季节到来之前，应进行一次防雷装置的全面检测。

9.4.7 装配式钢结构建筑智能化系统主要包括计算机管理系统、楼宇设备自控系统、保安监控及防盗报警系统、智能卡系统、通讯系统、卫星及共用电视系统、车库管理系统、综合布线系统、计算机网络系统、广播系统、会议系统、视频点播系统、

灯光、音响控制系统、火灾报警系统等。

9.5 内装使用与维护

9.5.1 装配式钢结构建筑精装修交付时，《建筑使用说明书》应包括内装的使用和维护内容。装配式钢结构建筑的内装分为公共部位和业主（或使用者）自用部位，物业服务企业应在《检查与维护更新计划》中覆盖公共部位以及自用部位但影响整体建筑的内装。

业主（或使用者）自用部位内装的使用和维护，应遵照《建筑使用说明书》，也可根据需求求助于物业服务企业，或通过物业服务企业联系部品生产厂家进行维护。

9.5.4 按照《物业管理条例》和《住宅室内装饰装修管理办法》的要求，业主或使用者在内装前应告知物业服务企业并遵照内装注意事项。内部装修中对主体结构、围护系统、共用设施设备的损坏应严格禁止。物业服务企业将在内装的过程中进行监督，并在内装完成后进行勘查。

9.5.5 本条是保证建筑内装在维护和更新后，其防火、防水、保温、隔声和健康舒适性等性能不至下降太多。